

The logo for IDT, consisting of the letters 'IDT' in a bold, red, sans-serif font. A blue swoosh underline is positioned beneath the letters, starting under the 'I' and ending under the 'T'.

IDT

IDT Solutions AS www.idt.no
Tlf: 611 65 260 E-mail: post@idt.no
Besøksadresse: Lenagata 133, 2850 Lena, Norge

Norsk produsent

Om IDT Solutions AS

IDT er en helnorsk, høyteknologisk produksjonsbedrift. Vår kjernevirksomhet omfatter avanserte produkter innenfor områdene elektro, møbel, sport og aluminiumsbearbeiding.

Siden 1995, har IDT utviklet et unikt innovasjonsmiljø og etablert seg som en kvalitetsleverandør av teknologi og design.

Du kan blant annet se våre avtrykk i signalbygg over hele Norge, på oljeplattformene i Nordsjøen og når norske langrensløpere tar gull i OL.

Verden er alltid i utvikling - det er IDT også.



Innhold

Grenstaver

Enkel - frittstående	14
Dobbel - frittstående	16
2- og 3-veis - frittstående	18
4-veis - frittstående	20
Enkel - spent mellom gulv-tak	22
Dobbel - spent mellom gulv-tak	24
Enkel firkant - spent mellom gulv-tak	26
Enkel - veggmontert	28
Enkel firkant - veggmontert	30
Firkant 80mm	32
Enkel - innfelt	34
Gulvstender - enkel	36
Gulvstender - 4-veis	38

Møteromsløsninger

Powersentral - dobbel, enkel, medium	40
Elriser plus	42
Elriser cover	44
Elriser standard	45
Cableorganizer	46

Spesialløsninger

Portable power	50
Portable power mini	51
Satellitt bordmontert	52
Satellitt til kabelkanal	54
Satellitt connect	56
Satellitt til tak	58
Satellitt til gulv	60
Skoleløsning takhengt	62

Annet

Tilbehør / Gulvkanal - gulvstender	68
Tilbehør / Automatramme - USB	69
KNX / integrert i grenstav	70
Føtter	72



Statoil, Fornebu



Johan Sverdrup



Regjeringskvartalet

Referanser

Fornebuporten
 Nordea
 Grenseveien 7, Oslo
 Statoil, Fornebu
 DnB, Bjørvika
 KLP, Bjørvika
 Aker Hus, Fornebu
 Oslo Z
 GK Miljøbygget, Oslo
 Cisco, Bærum
 Hoffsvæien 4

Nydalsveien 16-26
 Akersgata 55, Oslo
 Statoil Fuel & Retail, Oslo
 Spikerverket, Oslo
 Skanska Hus
 Schweigaards gate 33
 Trondheimsporten
 Abels Hus
 Statoil, Stjørdalen
 Vitensenteret, Trondheim
 BN Bank, Trondheim
 Sluppenveien 17C, Trondheim
 Sirkeltomta, Trondheim

Caverion Hovedkontor - Granåsvegen
 Optimera, Trondheim
 Statoil Forus Vest, Stavanger
 Statoil D-Blokk, Stavanger
 Weatherford, Stavanger
 Sandnes politihus
 Sektor Eiendom, Stavanger
 Aibel, Stavanger
 Subsea 7, Stavanger
 Apply C5, Stavanger
 D-Danielsen, Stavanger
 Maersk, Stavanger
 Proserv, Stavanger

Fornebuporten



Bergen stasjon



Trondheimsporten



DnB, Bergen

- Philips, Stavanger
- Bergelandsgården, Stavanger
- Gullfaks, Stavanger
- Gyldengården, Kristiansand
- Tangen Babord, Kristiansand
- Aquarama, Kristiansand
- KTP 4, Kristiansand
- Rådhuskvarteret, Kristiansand
- Kjøyta 42, Kristiansand
- Eventyrgården, Kristiansand
- Media City
- Bergen Stasjon, Østsiden
- Sparebanken Vest, Bergen
- Nestunbrekka 99, Bergen
- Nestunbrekka 97, Bergen
- Statoil Sandsli, Bergen
- DnB, Bergen
- TCM, Mongstad
- Kanalveien 105, Bergen
- Espehaugen 49, Bergen
- Espehaugen 32, Bergen
- Luftfartstilsynet, Bodø
- Kristiansund VGS
- Skansekaia, Ålesund
- NMK 1, Ålesund
- NMK 2, Ålesund
- Trofi Teknopark
- Romsdal VGS

Gamlestadens Resesentrum, Gøteborg



Ruseløkkeveien 26



Preserveien 1

Automatisert produksjon

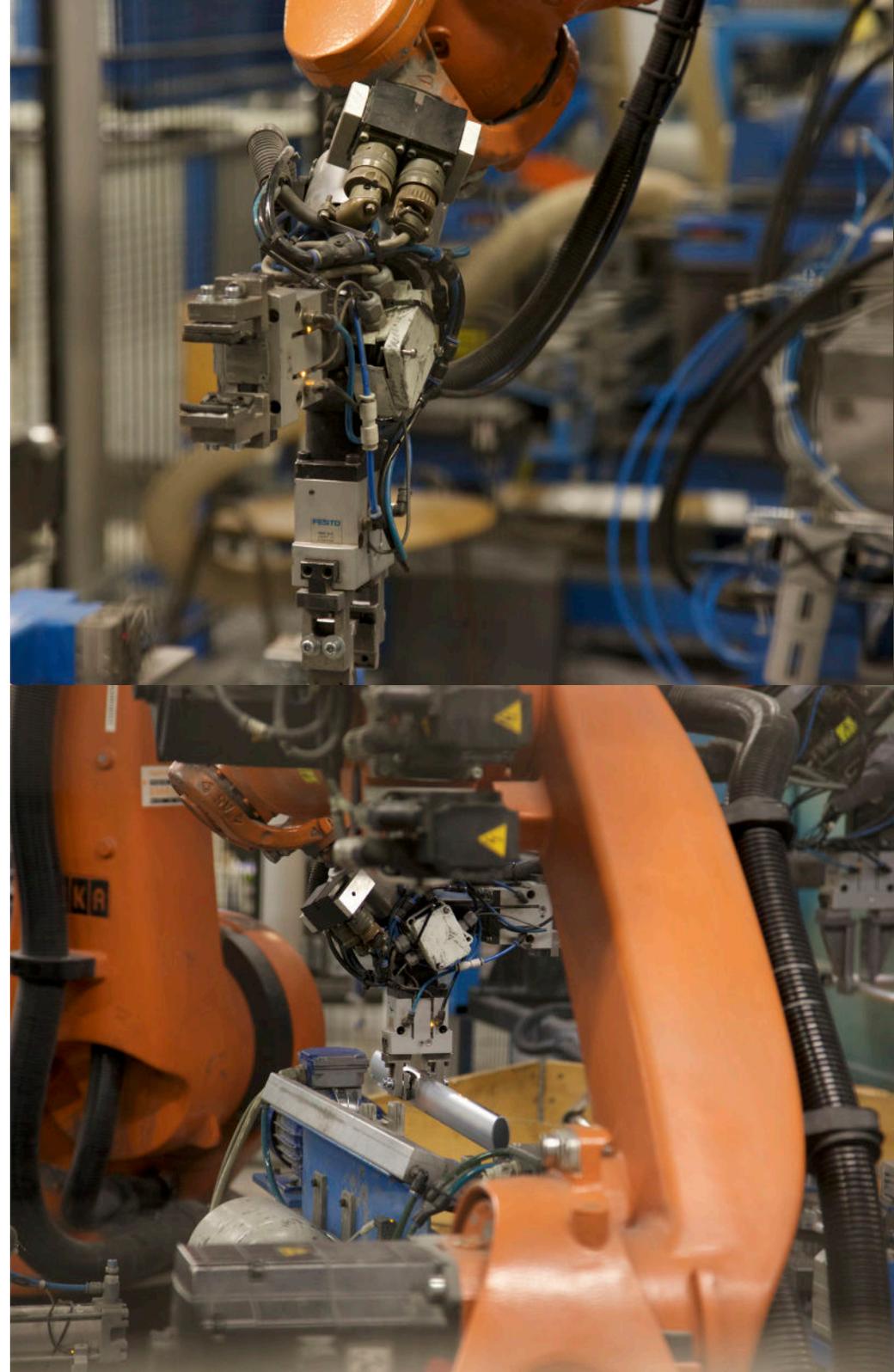
IDT startet en forberedende omstilling tidlig i 2008 i påvente av hva som kunne skje i tiden fremover. Ved å satse hardt på et par interne prosjekter håper vi at vi nå er rustet til å takle framtidige utfordringer. Investeringer på nesten 15 millioner i eget helautomatisk produksjonsanlegg med tilhørende endringer i bygg og omkringliggende utstyr vil vi være meget konkurransedyktige både med hensyn til egne produkter og ekstern produksjon.

For å kunne ha en effektiv produksjon i Norge er det viktig med automatisert produksjon. Vi vil med denne cellen effektivisere kapping, boring, fresing, grading og sveising av produkter i aluminium og stål. Dette vil være en helautomatisk linje som vil kunne gå ubemannet i et helt skift om gangen. Cellen er videoovervåket og en feil eller stopp i anlegget varsler mekaniker pr SMS. Roboter fra Kuba brukes i dette anlegget som dermed også vil være et utstillingsvindu for våre kunder av IDT Engineering.

Sveiserobot plassert i et eget hus med all den nyeste teknologi innen robot og sveising gjør at vi får en meget god kvalitet på våre produkter. Roboten kan sveise både stål og aluminium.

En egen robot legger inn deler og tar ut ferdig sveiste produkter på den andre siden av veggen. Sveiseroboten med innmating kan i dette anlegget kjøres parallelt med en annen maskinering i cellen.

Store magasiner for innlegg gjør at vi kan kjøre et helt skift uten bemanning.





Møbel > Commando

IDT Solutions leverer hev/senk til forhandlere i hele Norge, med vår automatiserte produksjon kan vi levere både standardvarer og spesialløsninger på få dager fra bestillingsdato. Slik tilfredsstiller vi kundens krav.

Elektriske hev/senk arbeidsbord er helt sentrale i et kontormiljø, og vårt fokus er å tilby fleksible løsninger der kunden kan kombinere stativ med bordplater i alle former, størrelser og materialer.

Vi er også kjent for å hele tiden være innovative i vår utvikling av nye produkter.

Våre suksessfaktorer er gode priser, topp kvalitet og kort leveringstid.

IDT SPORTS

IDT selger sitt produktspekter gjennom www.idtsports.com.

Våre produkter har opprinnelse i et nært samarbeid med Olympiatoppen og Norges Skiforbund over flere år.

Vi er så heldige at vi kan dra nytte av all den kompetansen som finnes i disse miljøene og dette er vår suksessfaktor for ledende produkter til sportsmarkedet.

Vi har også valgt å selge gjennom nettbutikk direkte til forbruker. Vi vil på denne måten få direkte kontakt med alle våre kunder og vi er sikre på at dette gir oss muligheten til videreutvikling.

www.idtsports.com





Utemiljø

IDT Solutions leverer glassgjerde, glassrekkverk og produkter til ditt utemiljø via forhandlere i hele Norge. Med vår automatiserte produksjon kan vi produsere og levere standard samt spesialtilpassede løsninger til et hvert utemiljø. Med vedlikeholdsvennlige produkter gir vi rom for å nyte utetiden og utsikten.

Vi er også kjent for å hele tiden være innovative i vår utvikling av nye produkter.

Våre suksessfaktorer er gode priser, topp kvalitet og kort leveringstid.

Bærekraft og miljø

Bærekraft i fokus;

I tillegg til å ha innført EPD'er og Svanegodkjenninger på flere av våre produkter, har vi innført gode rutiner for kartlegging av vårt forbruk. Global 6% Solution; er et digitalt styringsverktøy for bærekraft som IDT legger til grunn for selskapets klimaregnskap. Styringsverktøyet gjør det mulig for oss å oppnå genuin grønn vekst for vår drift ved å sette konkrete mål for CO² reduksjon samtidig som vi holder fokus på verdiskaping.

Kvalitet og miljøpolitikk;

er forankret i bedriftens ledelse, og vi skal tilfredsstillе alle relevante lover, forskrifter og andre relevante krav innen helse, miljø og sikkerhet. Derfor har IDT Solutions i en årrekke sørget for sertifisering innen ISO 9001 og 14001.

Sirkulærøkonomi i praksis.

IDT Exchange 2.0™ er et sirkulærinitiativ som skal sørge for at vi tar samfunnsansvar og holder vår del av avtalen i FNs bærekraftsmål nr 12.

Vi gir våre kunder muligheten til å returnere brukte eller ødelagte produkter – og få disse reparert eller byttet inn i nye.



Sertifikater

Vårt kvalitetssystem skal sikre at IDT sine prosesser og tjenester tilfredsstiller krav og forventninger fra våre kunder. Leveranser av produkter til Norge, Sverige og Finland krever de strengeste kvalitetskrav.

I 2008 startet vi levering til Tyskland og Nederland som krever GS-godkjenning.

IDT har de nødvendige godkjenninger og sertifikater. IDT er godkjent i følge NS-EN ISO 9001-2000 og NS-EN ISO 14001 2004.

Management System Certificate

To certify conformity with ISO 9001:2000 in accordance with the Management System Requirements of ISO 9001:2000, the standard is

NS-EN ISO 9001:2008
NS-EN ISO 14001:2004

awarded to IDT



Manufacturing/producing following products/services:
for production/production of electrical products

Utvikling, produksjon og markedsføring av egne produkter
innen kontor og elektro

Certificate No. / Sertifikat nr.:

517

First issued / Utstedt første gang: 2008-07-04
Valid until / Gyldig til: 2010-07-04
Issued / Utstedt: 2010-07-04
Actual Annual / Oppfølging Årlig

Managing Director / Styreleder



Lead Auditor / Ledende Auditor



Certificate

for European Product Safety

Reference No. 1627022

Service poles

Type designation: IDTals-1

Certificate holder: IDT Solutions AS

Lenegata 131, Brønnøysund
N-2050 Løna
NO-2050 Løna

EN 50085-1:2009+A1
EN 50085-2:2009

Date of expiry: 19 February 2012

EU Directive information: According to the principle of presumption of conformity, this certificate certifies support for an EU Declaration of Conformity and CE marking according to the Low Voltage Directive (LVD) (2006/95/EC).

Additional information in Appendix:

Certification Body: Intertek Sertiko AS, Product Certification Place: Kista - Stockholm

Signat: [Signature] Date: 18 February 2010 Page 1 of 2

The certificate is issued in accordance with the terms and conditions set out in the Appendix.



CERTIFICATE

No. P1220483

Order No. 207932

Product: Service poles

Applicant: IDT Solutions AS

Lenegata 131, Brønnøysund
N-2050 Løna
Norway

Manufacturer: IDT Solutions AS

Lenegata 131, Brønnøysund
N-2050 Løna
Norway

Factory: IDT Solutions AS

Overstaden 105, Grøvelva
N-2040 Skjerve
Norway

16A 230V AC

Trade mark: IDT

Model / Type Ref.: IDTals-1

Principal characteristics: Service poles for flush type accessories (the socket-outlets and label-free outlets (type R44)). Assembled by manufacturer, pre-wired with non-reversible plug (CECTIVE), socket type H05N-F 351.5mm². Flush type or bracket mounting (in/on office labels).

A sample of the product was tested and found to be in conformity with

Validity: EN 50085-2:2009
EN 50085-1:2009+A1

Additional information: [See next page(s)]

Additional model(s): [See next page(s)]

Date of issue: 25-11-2010

Signature: Einar Sjøng

Confidential Department

Nemko AS

Revetorp 30, 2150, Box 73, Brønnøysund, 0314 Oslo, Norway

Tel: +47 22 98 03 30 Fax: +47 22 98 03 30 Email: info@nemko.com

Service address: NO-2050 Løna



CERTIFICATE

No. P12215483

Order No. 207932

Product: Service poles and service poles with 2x3 gang socket outlets by PEHA

Applicant: IDT AS

Postboks 187
2050 Løna
Norway

Manufacturer: IDT AS

Postboks 187
2050 Løna
Norway

Factory: IDT AS

Postboks 187
2050 Løna
Norway

2 x 16A 230V AC

Trade mark: IDT

Model / Type Ref.: Model Grensvar

Principal characteristics: Single service pole and service pole, equipped with 2x3 gang socket outlets type B113 by PEHA. Supply cord and plug provided by Enter Kompetence.

A sample of the product was tested and found to be in conformity with

Validity: EN 50085-1:2009
EN 50085-2:2009

Additional information: [See next page(s)]

Additional model(s): [See next page(s)]

Date of issue: 14-05-2012

Signature: Hanne Yndestad

Confidential Department

Nemko AS

Revetorp 30, 2150, Box 73, Brønnøysund, 0314 Oslo, Norway

Tel: +47 22 98 03 30 Fax: +47 22 98 03 30 Email: info@nemko.com

Service address: NO-2050 Løna



CERTIFICATE

No. P06500153

Order No. 207932

Product: Service poles

Applicant: IDT Solutions AS

Lenegata 131, Brønnøysund
N-2050 Løna
Norway

Manufacturer: IDT Solutions AS

Lenegata 131, Brønnøysund
N-2050 Løna
Norway

Factory: IDT Solutions AS

Overstaden 105, Grøvelva
N-2040 Skjerve
Norway

16A 230V AC

Trade mark: IDT

Model / Type Ref.: IDTals-1

Principal characteristics: Service poles for flush type accessories (the socket-outlets and label-free outlets (type R44)). Assembled by manufacturer, pre-wired with non-reversible plug (CECTIVE), socket type H05N-F 351.5mm². Flush type or bracket mounting (in/on office labels).

A sample of the product was tested and found to be in conformity with

Validity: EN 50085-2:2009
EN 50085-1:2009+A1

Additional information: [See next page(s)]

Additional model(s): [See next page(s)]

Date of issue: 14-05-2012

Signature: Einar Sjøng

Confidential Department

Nemko AS

Revetorp 30, 2150, Box 73, Brønnøysund, 0314 Oslo, Norway

Tel: +47 22 98 03 30 Fax: +47 22 98 03 30 Email: info@nemko.com

Service address: NO-2050 Løna

Hvorfor velge IDT?

1

Pris

Automatisert produksjon.

Lave administrasjonskostnader.

Gode innkjøpsbetingelser.

2

Kvalitet

Sertifiseringer.
(ISO 9001, 14001 og Nemko)

Gode samarbeidspartnere.

Tidløs og funksjonell design.

Kontinuerlig utvikling av
produkter og medarbeidere.

3

Levering

Strukturert administrasjon og
produksjon.

Rett sted til rett tid.

Tilpasningsdyktige etter kundens
ønsker.

IDT Solutions er en norsk produsent av elektriske hev/senk kontorløsninger og elektroprodukter for kontorbransjen. Vi har de senere år hatt en meget sterk vekst i salget av grenstaver og elektroprodukter til installasjonsbransjen i Norge, samt til en rekke distributører i mange EU-land.

Vi produserer stadig flere av våre produkter i robotceller, noe som innebærer reduserte kostnader. Dette kommer våre kunder til gode i form av meget konkurransedyktige priser. Vi er også kjent for vår utvikling av nye produkter, god fleksibilitet og raske leveranser av kvalitetsprodukter.

Vi har opparbeidet stor kompetanse gjennom våre erfarne og dyktige medarbeidere, noe som skaper trygghet i våre kundeforhold.

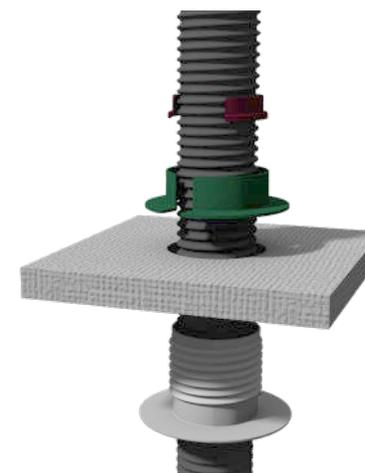
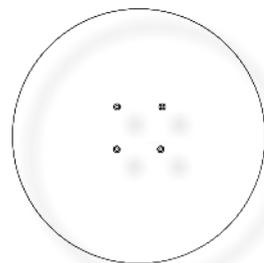
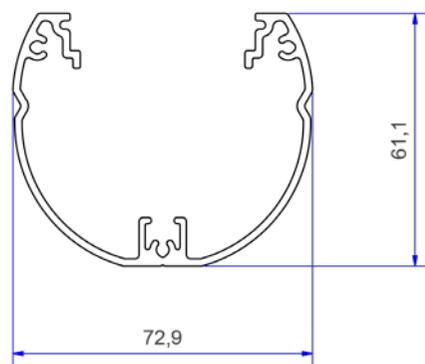
Grenstaver

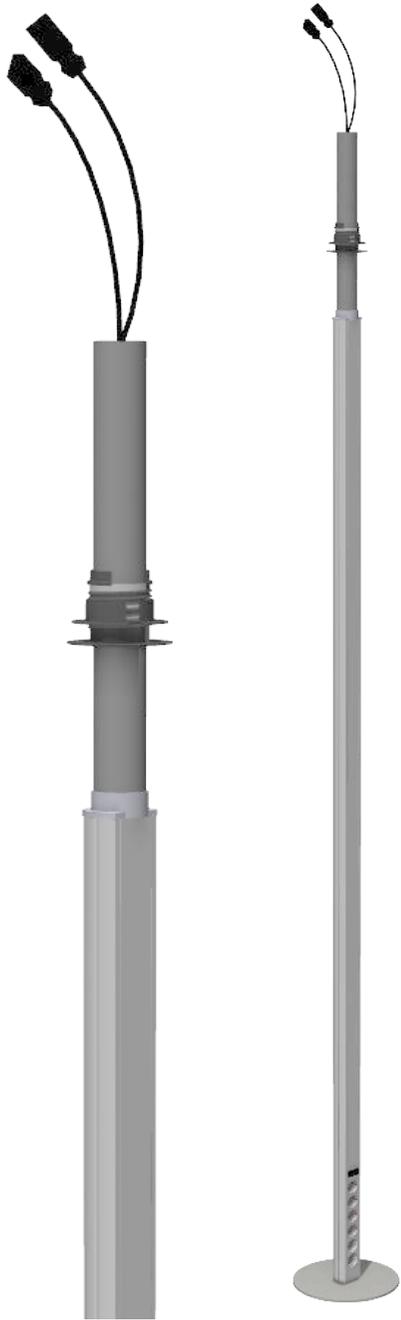
Enkel - frittstående	14
Dobbel - frittstående	16
2- og 3-veis - frittstående	18
4-veis - frittstående	20
Enkel - spent mellom gulv-tak	22
Dobbel - spent mellom gulv-tak	24
Enkel firkant - spent mellom gulv-tak	26
Enkel - veggmontert	28
Enkel firkant - veggmontert	30
Firkant 80mm	32
Enkel - innfelt	34
Gulvtender - enkel	36
Gulvtender - 4-veis	38

Grenstav - enkel frittstående

- Enkel frittstående grenstav for fleksible løsninger.
- Brukes ofte i åpne kontorlandskap der det er stadige krav til endringer.
- Kostnads- og tidsbesparende i forhold til faste installasjoner.

- Natureloksert aluminium
- Hvit, RAL 9010
- Sort, RAL 9005

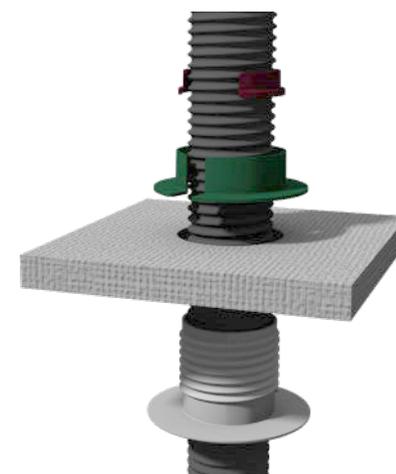
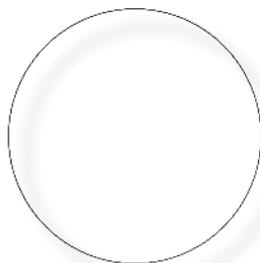
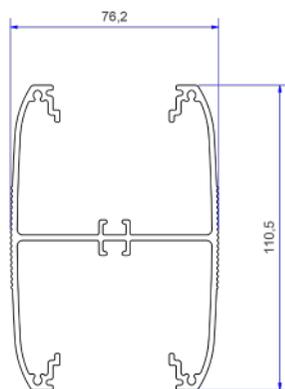




Grenstav - dobbel frittstående

- Enkel frittstående grenstav for fleksible løsninger.
- Brukes ofte i åpne kontorlandskap der det er stadige krav til endringer.
- Kostnads- og tidsbesparende i forhold til faste installasjoner.

- Natureloksert aluminium
- Hvit, RAL 9010

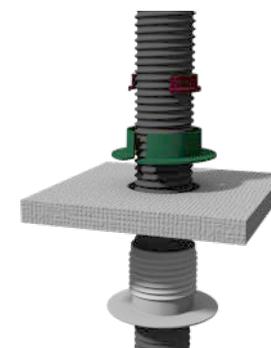
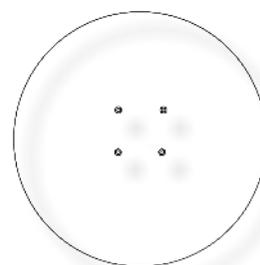
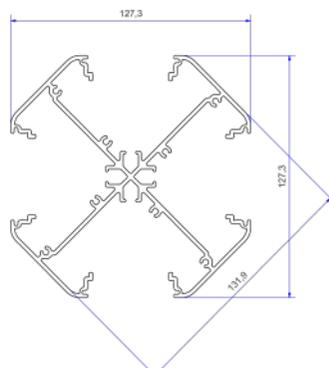
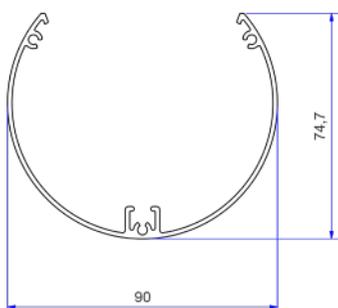


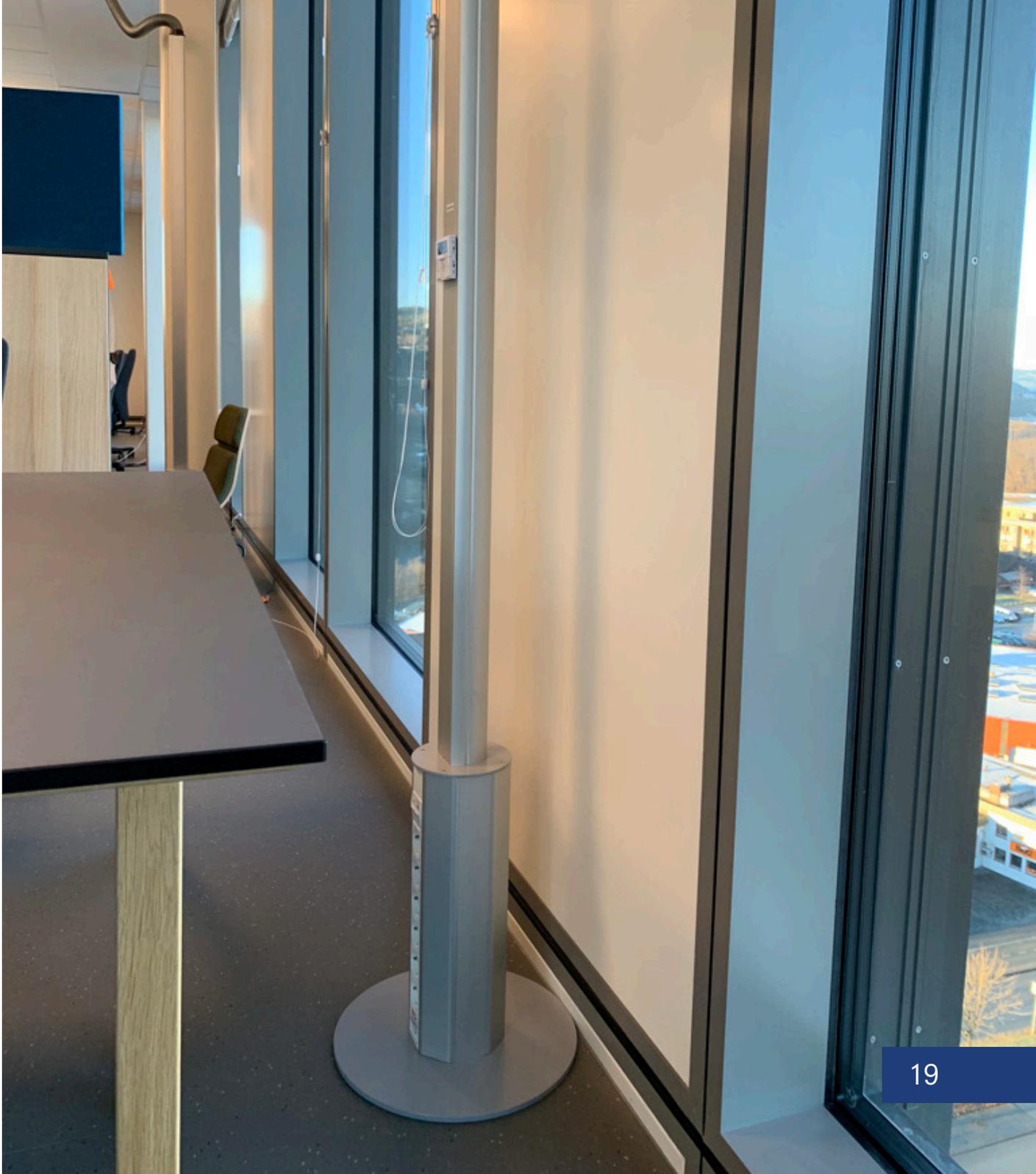
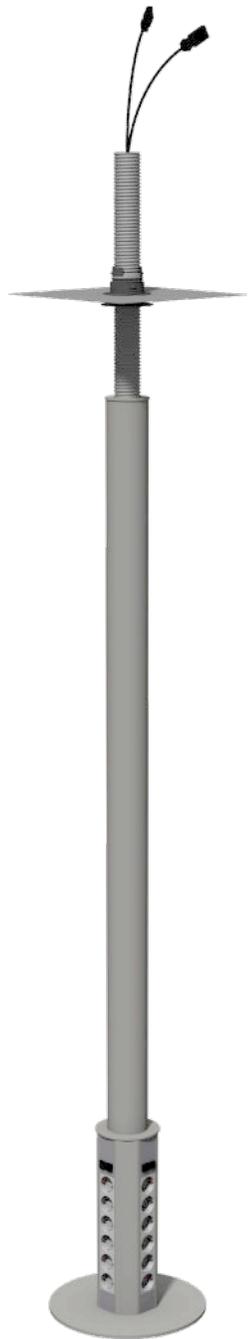


Grenstav - 2 og 3-veis frittstående

- 2- og 3-veis frittstående grenstav for fleksible løsninger.
- Brukes ofte i åpne kontorlandskap der det er stadige krav til endringer.
- Kostnads- og tidsbesparende i forhold til faste installasjoner.

- Naturelokert aluminium
- Hvit, RAL 9010

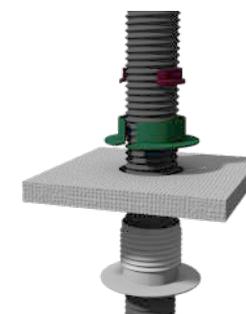
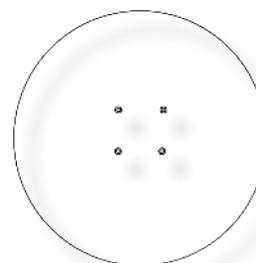
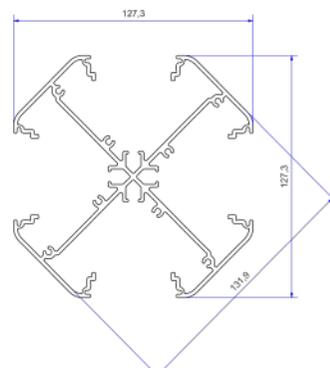
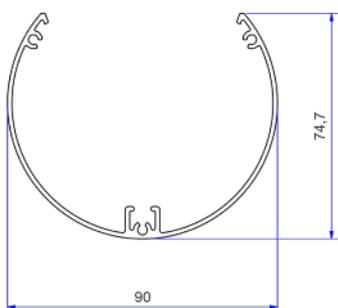


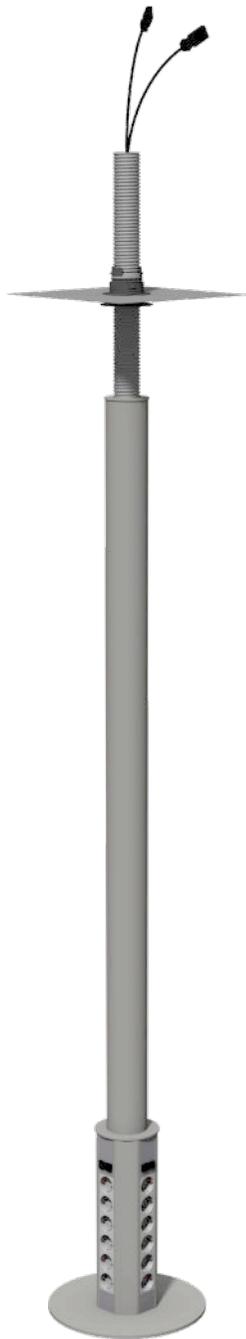


Grenstav - 4-veis frittstående

- 4-veis frittstående grenstav for fleksible løsninger.
- Brukes ofte i åpne kontorlandskap der det er stadige krav til endringer.
- Kostnads- og tidsbesparende i forhold til faste installasjoner.

- Naturelokert aluminium
- Hvit, RAL 9010

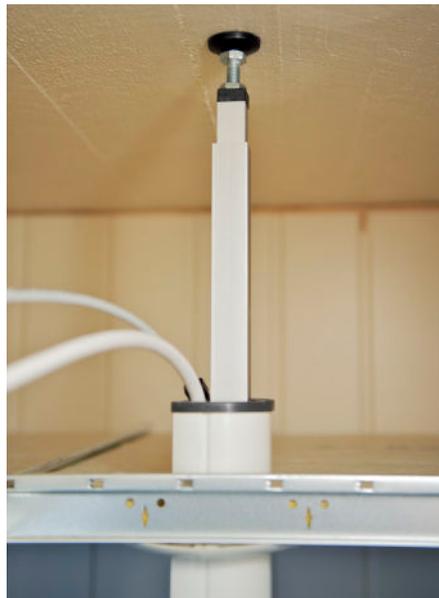
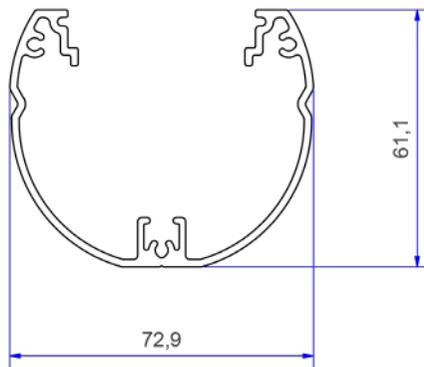


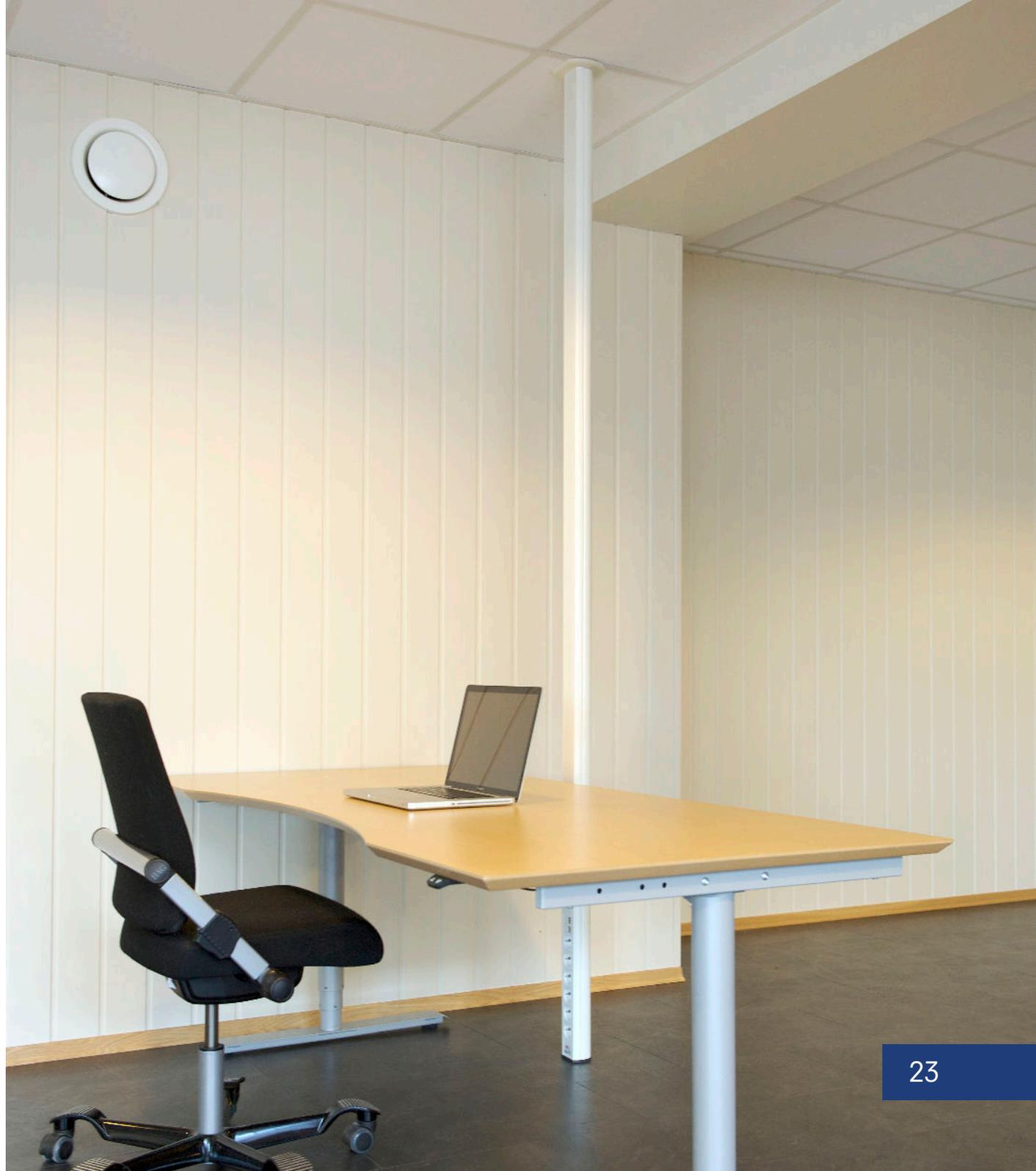


Grenstav - enkel spent gulv-tak

- Enkel frittstående grenstav spent gulv-tak.
- Rask montering.
- Brukes ofte i åpne kontorlandskap.
- Kostnadseffektiv løsning i forhold til faste installasjoner.
- Fjærbelastet fot for å ta opp eventuelle endringer i bygningskonstruksjonen.

- Natureloksert aluminium
- Hvit, RAL 9010
- Sort, RAL 9005



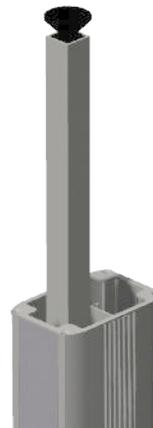
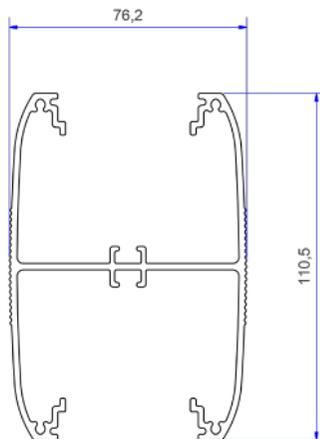


Grenstav - dobbel spent gulv-tak

- Dobbelt frittstående grenstav spent gulv-tak.
- Rask montering.
- Brukes ofte i åpne kontorløsninger.
- Kostnadseffektiv løsning i forhold til faste installasjoner.
- Fjærbelastet fot for å ta opp eventuelle endringer i bygningskonstruksjonen.
- Leveres med takkrage.

■ Natureloksert aluminium

□ Hvit, RAL 9010



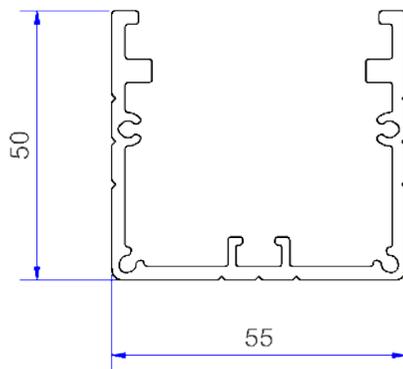


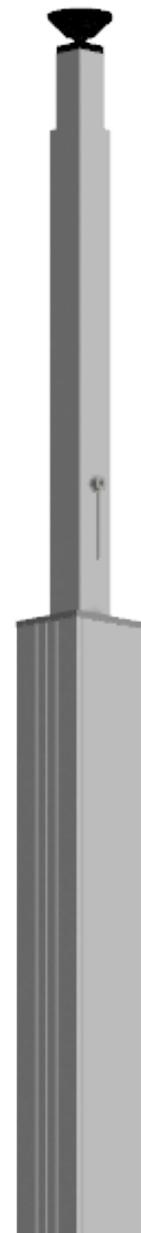
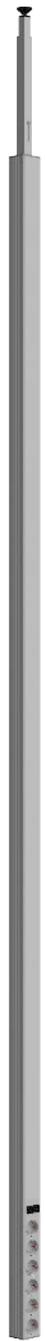
Grenstav - firkant spent gulv-tak

- Enkel frittstående grenstav spent gulv-tak.
- Rask montering.
- Brukes ofte i åpne kontorløsninger.
- Kostnadseffektiv løsning i forhold til faste installasjoner.
- Fjærbelastet fot for å ta opp eventuelle endringer i bygningskonstruksjonen.

■ Natureloksert aluminium

□ Hvit, RAL 9010





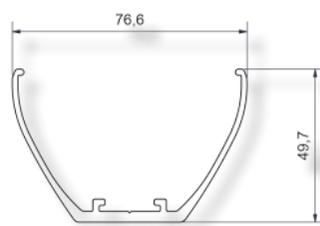
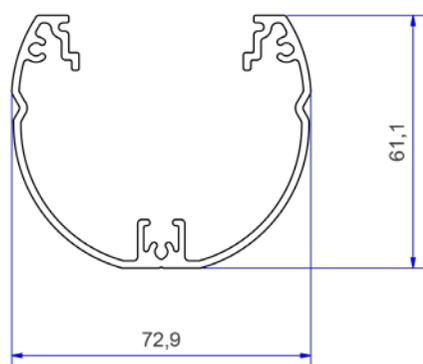
Grenstav - enkel veggmontert

- Meget plasseringsvennlig løsning, mot vegg eller stolpe.
- Gjør rengjøring av gulv enkelt.
- Rask montering med bruk av veggbraketter.
- Kostnadseffektiv løsning i forhold til veggkanaler.

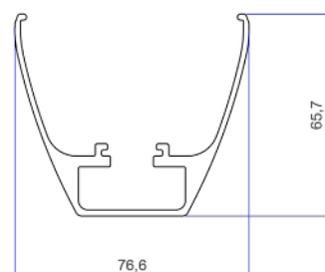
■ Natureloksert aluminium

□ Hvit, RAL 9010

■ Sort, RAL 9005

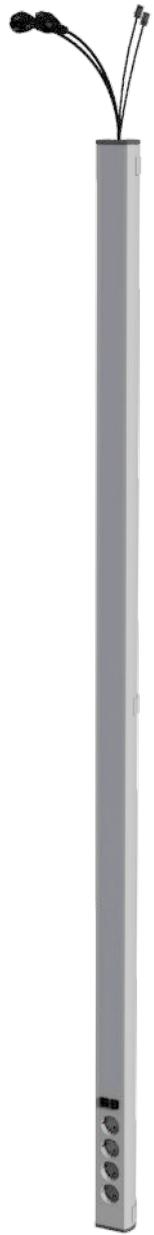


Veggfeste standard
montering inntil vegg



Veggfeste spesial
utbygging for T-profil

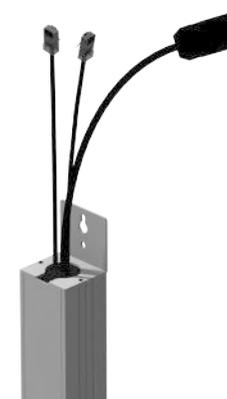
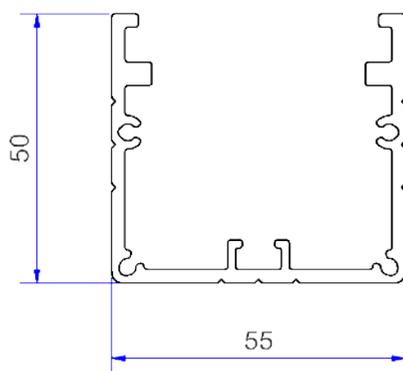




Grenstav - firkant veggmontert

- Meget plasseringsvennlig løsning mot vegg eller stolpe.
- Gjør renhold av gulv enkelt.
- Rask montering med bruk av veggbraketter.
- Kostnadseffektiv løsning i forhold til veggkanaler.

- Natureloksert aluminium
- Hvit, RAL 9010

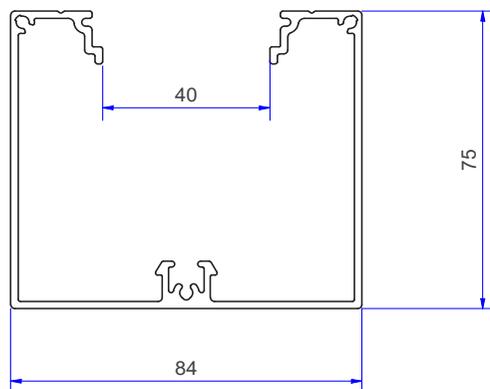




Grenstav - Firkant 80mm

- For montering på vegg.
- Enkel og kostnadseffektiv løsning der du kommer opp med kabel.
- Rask montering.

- Natureloksert aluminium
- Hvit, RAL 9010
- Sort, RAL 9005



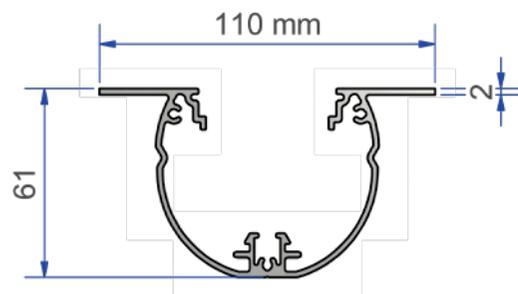


Grenstav - innfelt

- For montering innfelt i vegg.
- Enkel og kostnadseffektiv løsning der du kommer opp med kabel.
- Rask montering.

■ Natureloksert aluminium

□ Hvit, RAL 9010

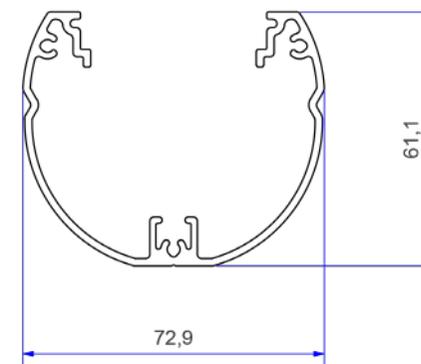
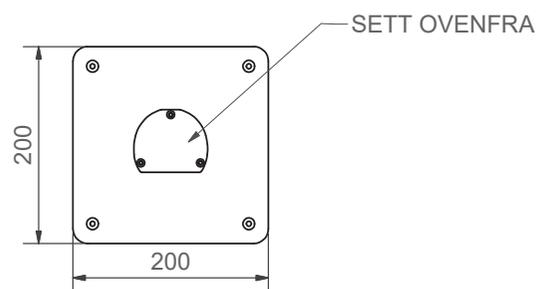




Gulvtender - enkel

- For montering på datagulv.
- Enkel og kostnadseffektiv løsning der du kommer opp med kabel fra gulv.
- Rask montering.

- Natureloksert aluminium
- Hvit, RAL 9010
- Sort, RAL 9005



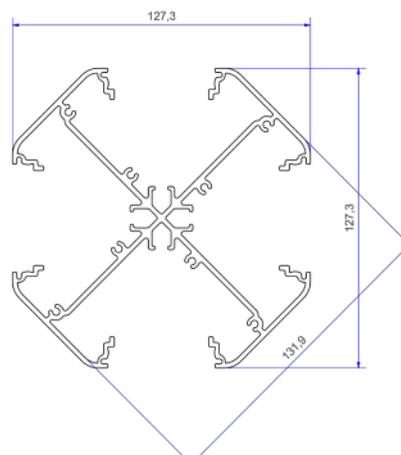
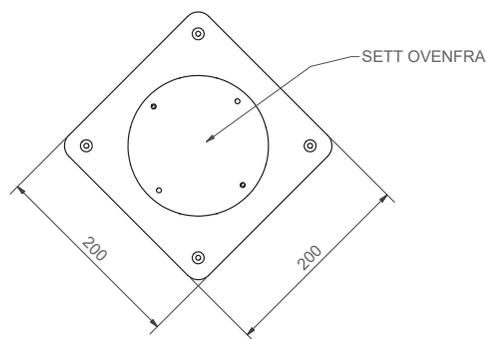


IDT
www.idt.no
IDTelli-1 1000V/16A
CE 2007-100

Gulvstender - 4-veis

- For montering på datagulv.
- Enkel og kostnadseffektiv løsning der du kommer opp med kabel fra gulv.
- Rask montering.

- Natureloksert aluminium
- Hvit, RAL 9010



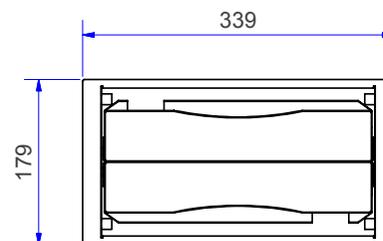


Møteromsløsninger

- Bestykkes etter behov.
- Kan leveres med HDMI, VGA, MiniJack, USB.
- Skreddersøm til møterom.

■ Naturelokstert aluminium

Powersentral Dobbelt



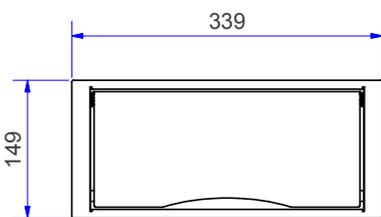
UTSKJÆRINGSMÅL I BORDPLATE:

323mm x 167mm.

STØRSTE DYBDE: 53mm.

Kan bestykkes med maks 5 moduler pr side.

Powersentral Enkel



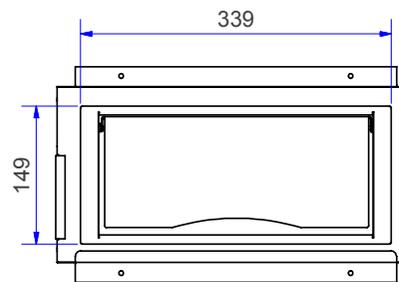
UTSKJÆRINGSMÅL I BORDPLATE:

323mm x 137mm.

STØRSTE DYBDE: 53mm.

Kan bestykkes med maks 5 moduler.

Powersentral Nedfelt i kasse



UTSKJÆRINGSMÅL I BORDPLATE:

323mm x 137mm.

STØRSTE DYBDE: 126mm.

Elriser Plus

- Vårt nyeste tilskudd til pop-up stømsøyle.
- Heves og senkes elektrisk ved hjelp av en berøring på toppen.
- Perfekt for kjøkkenbenk, øy eller bord.
- Leveres med USB, USB C og induktiv lading på toppen.

■ Sort, RAL 9005

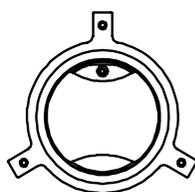
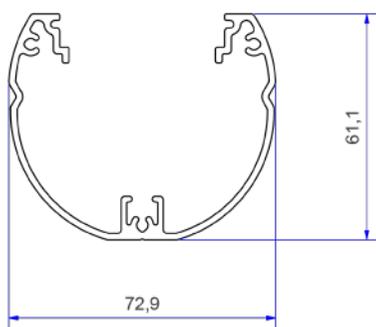




Elriser Cover

- "Smuletett" topp.
- Bestykkes etter behov.
- Perfekt til kjøkken.
- Kan felles ned fra overskap.

■ Natureloksert aluminium, med sort topp.



UTSKJÆRINGSMÅL I BORDPLATE:

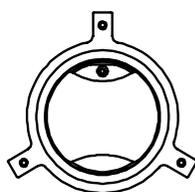
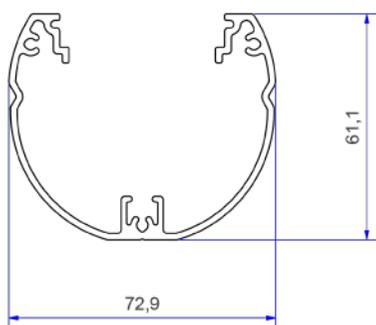
Ø 92 (STANDARD HULLSAG)



Elriser Standard

- Åpen topp for enklere tilgang.
- Bestykkes etter behov.
- Kan leveres med HDMI, VGA, USB eller MiniJack.

■ Natureloksert aluminium.



UTSKJÆRINGSMÅL I BORDPLATE:

Ø 92 (STANDARD HULLSAG)

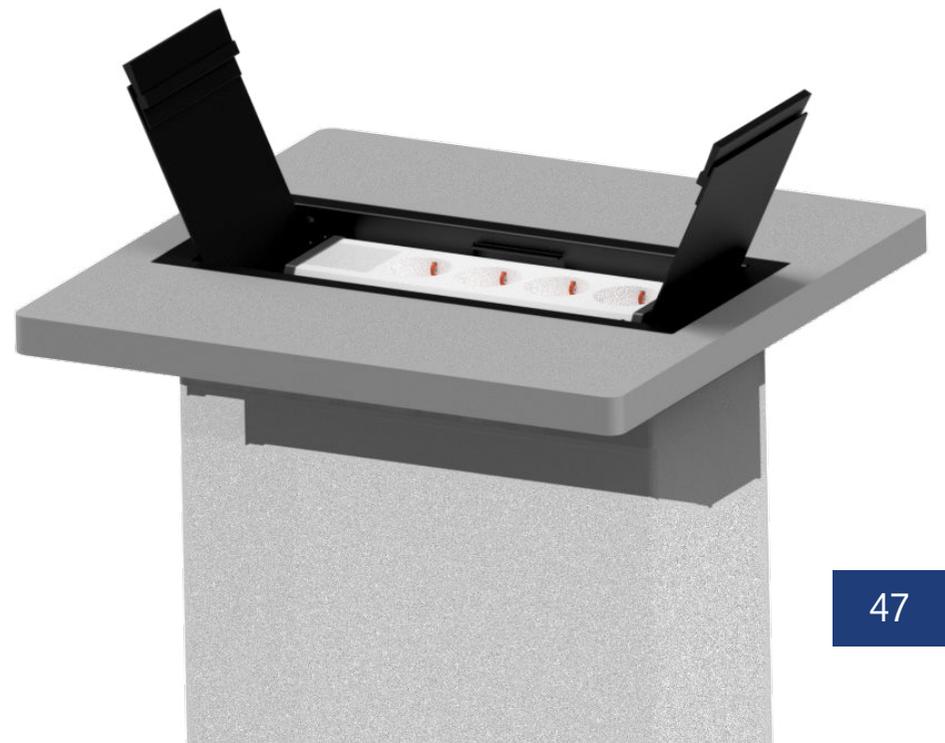
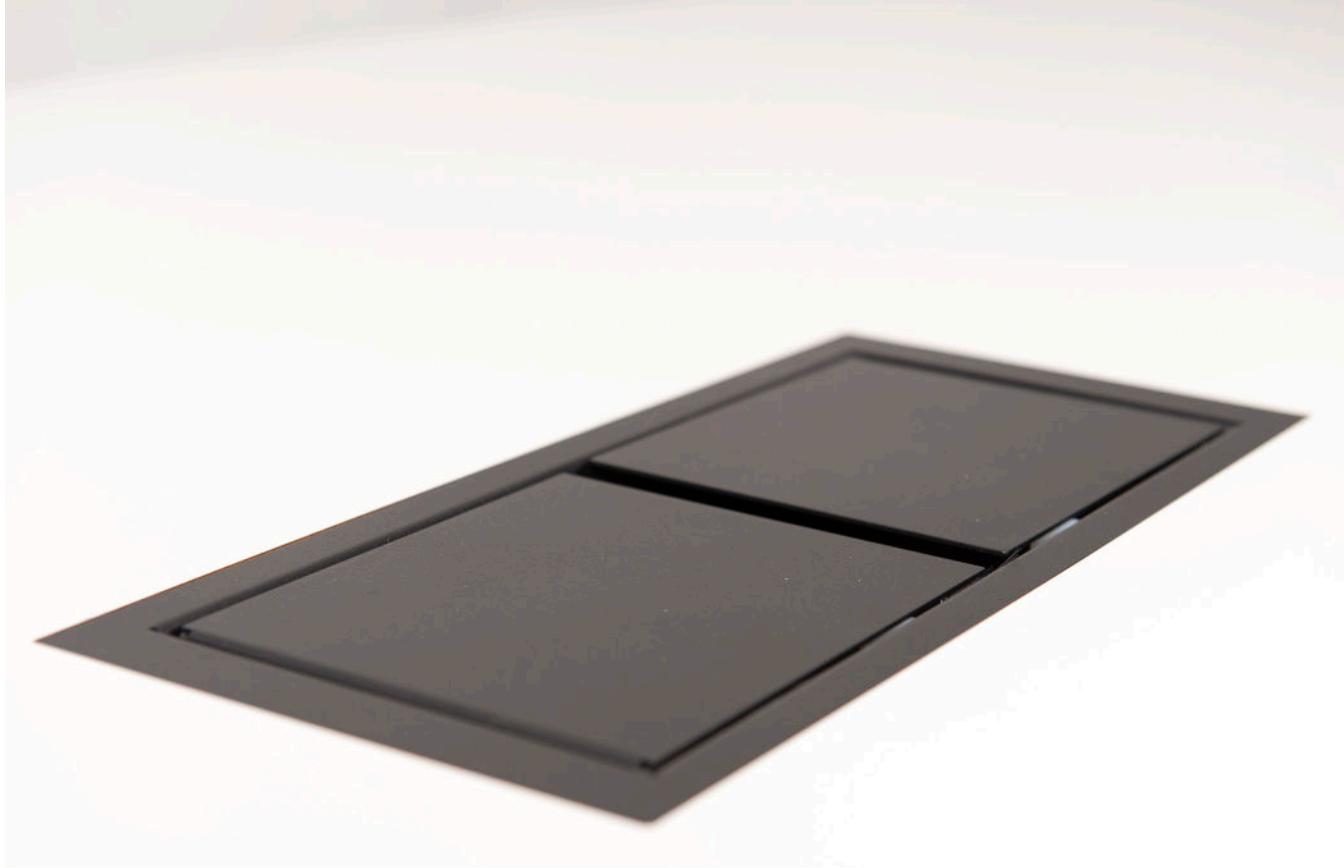


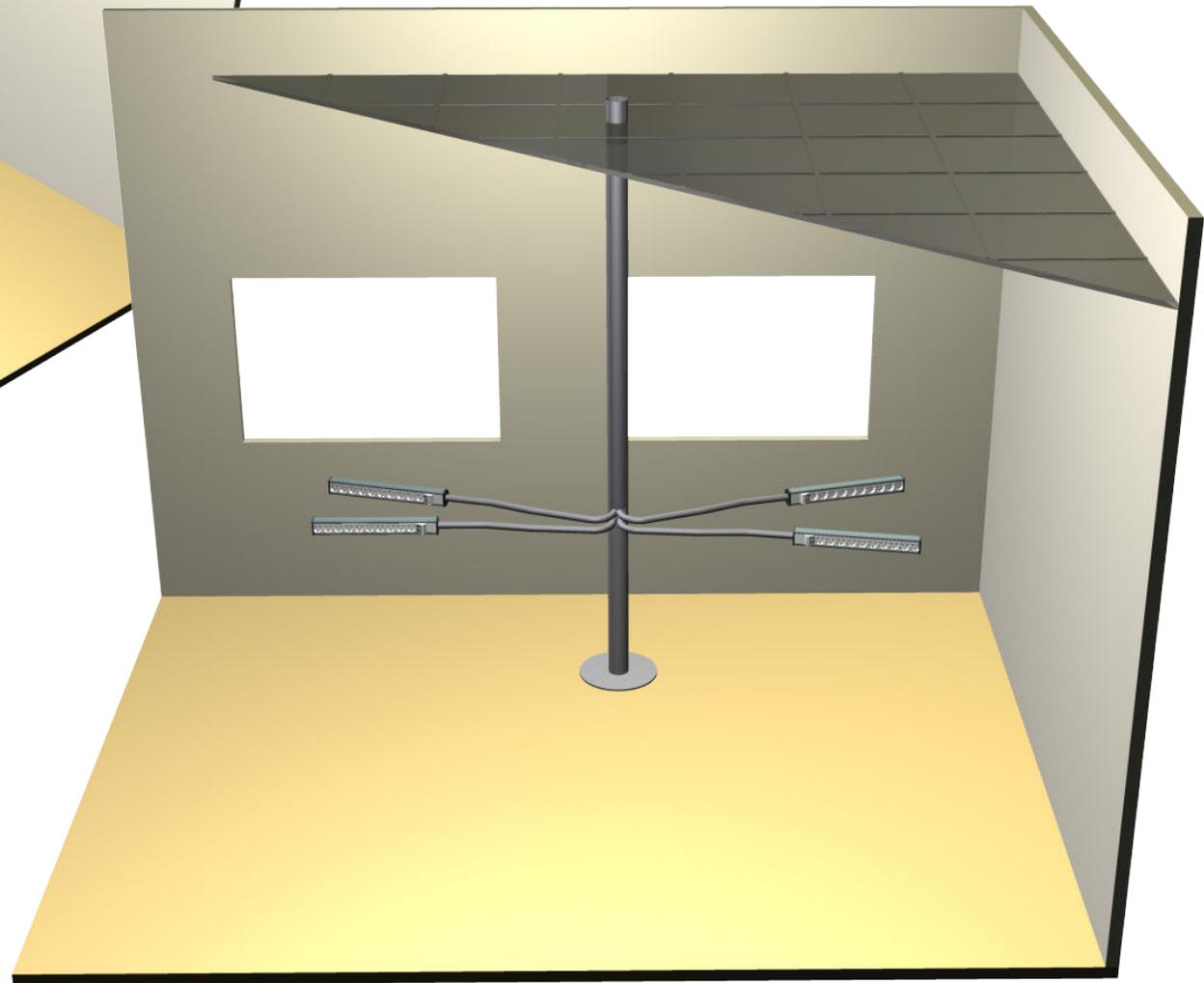
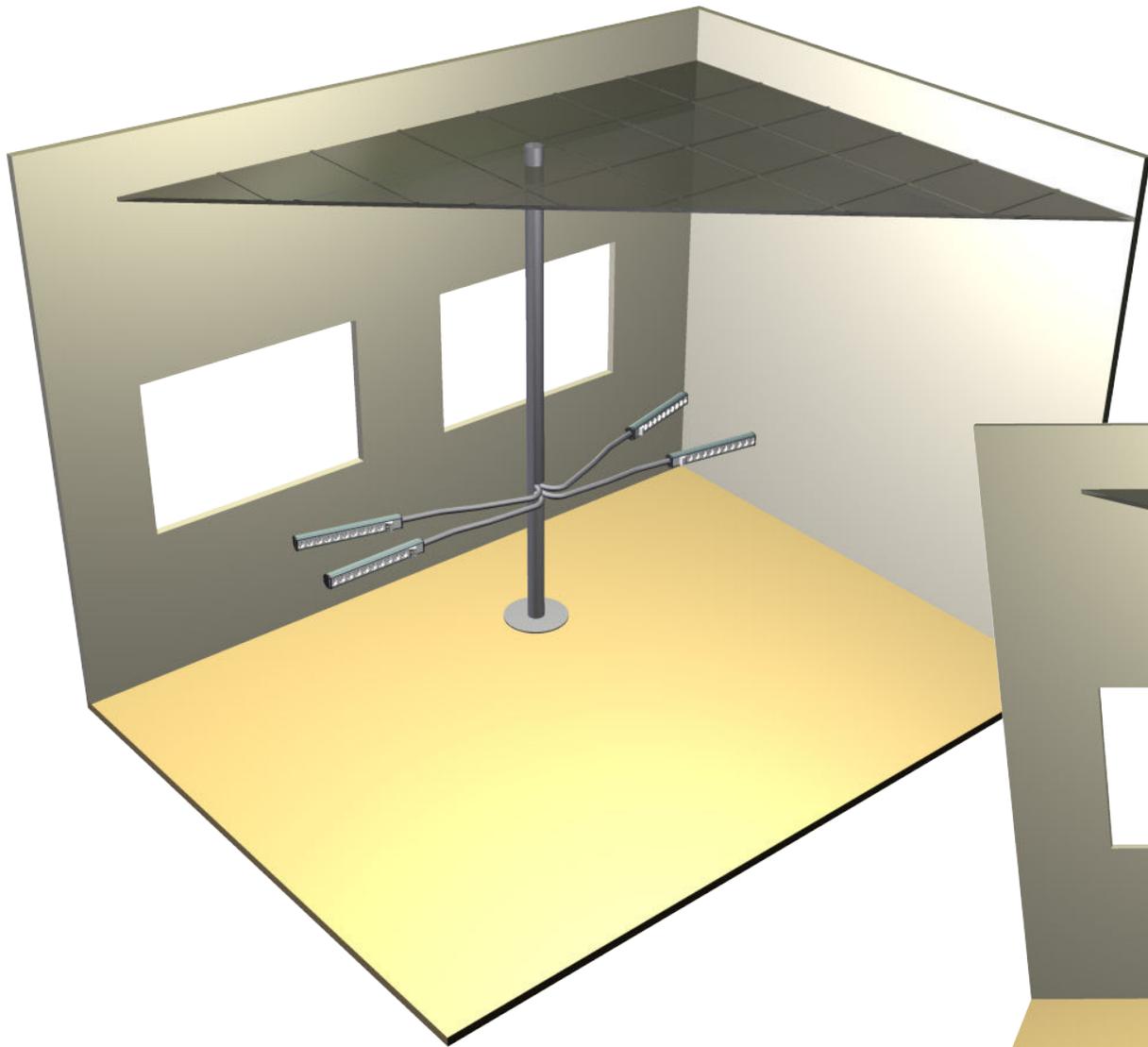
CableOrganizer

- Fleksibel løsning til alle møterom uansett størrelse.
- Leveres standard med 4x230v.
- Patchesnorer legges til etter behov.

■ Sort, RAL 9005







Spesialløsninger

Portable power	50
Portable power mini	51
Satellitt bordmontert	52
Satellitt til kabelkanal	54
Satellitt connect	56
Satellitt til tak	58
Satellitt til gulv	60
Skoleløsning takhengt	62

Portable Power

- Flyttbar med hjul.
- Fleksibel løsning til f.eks. klasserom eller områder som midlertidlig blir satt opp med behov for strøm.
- Kan leveres med forskjellige kabellengder.

■ Natureloksert aluminium



Portable Power Mini

- Kan leveres både med og uten hjul.
- Bestykkes etter behov.
- Perfekt til klasserom eller konferanserom.

■ Natureloksert aluminium

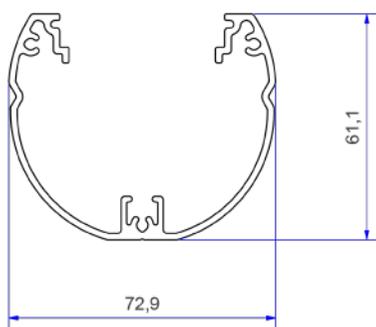
□ Hvit, RAL 9010



Satellitt bordmontert

- Satellittløsningen blir brukt i landskap der det er krav til fleksibilitet og raske endringer.
- Til montering over eller under bordplate.
- Bestykkes etter behov.

- Natureloksert aluminium
- Hvit, RAL 9010
- Sort, RAL 9005

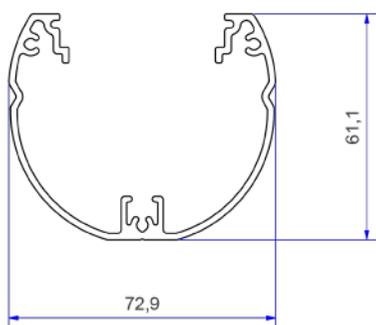




Satellitt til kabelkanal

- Satellittløsningen blir brukt i landskap der det er krav til fleksibilitet og raske endringer.
- Kan raskt bygges om i fra en til fire arbeidsplasser.
- Bestykkes etter behov.

- Naturelokert aluminium
- Hvit, RAL 9010
- Sort, RAL 9005

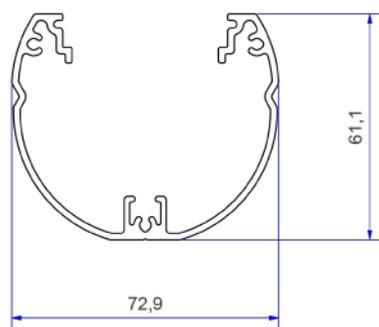


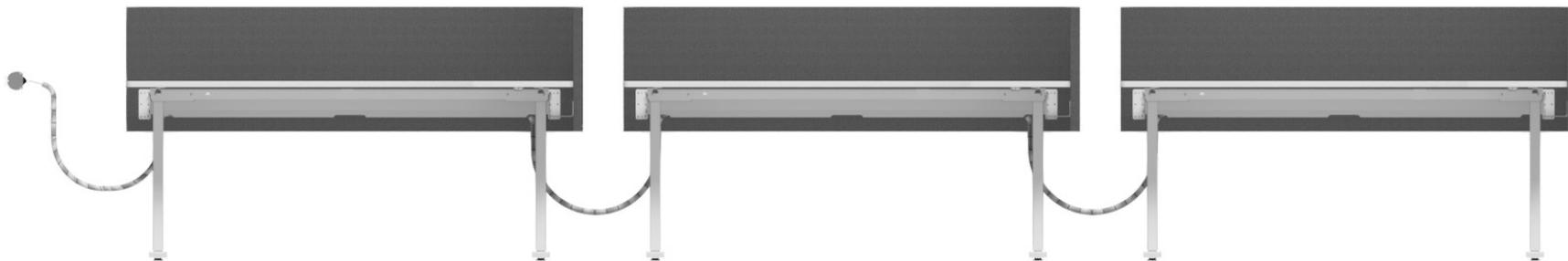
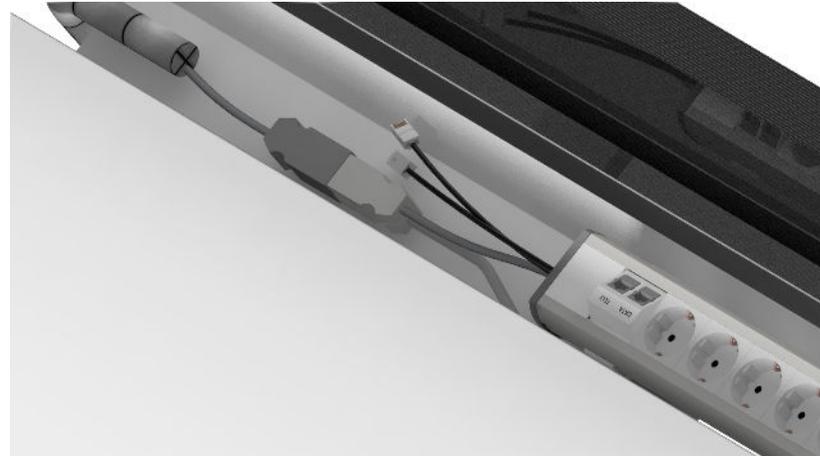
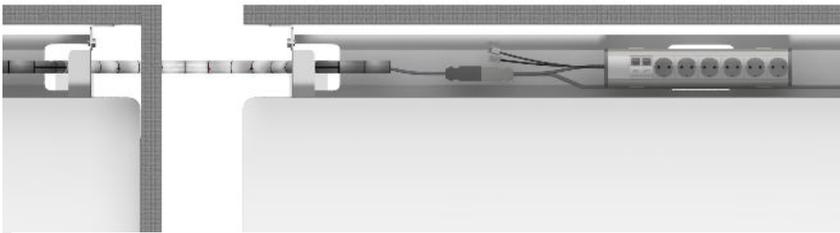
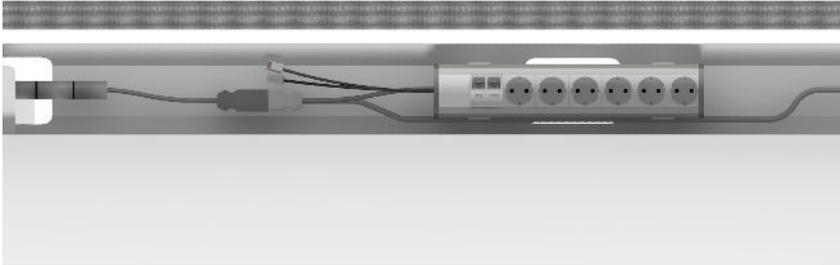


Satellitt Connect

- Benytter Wago for enkel viderekobling.
- Opprettes som Master + Slave.
- Bestykses etter behov.

- Natureloksert aluminium
- Hvit, RAL 9010
- Sort, RAL 9005

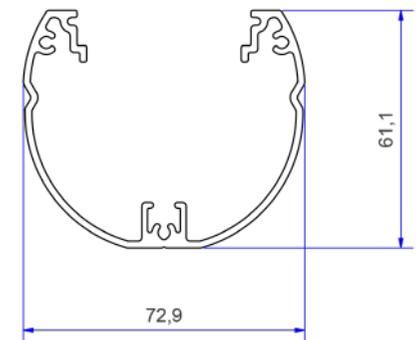
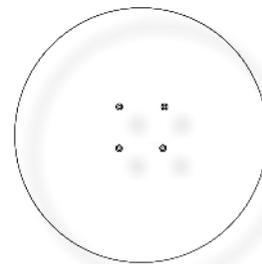
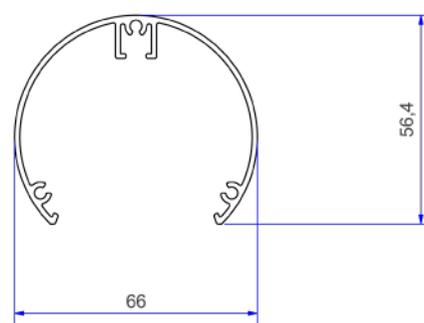
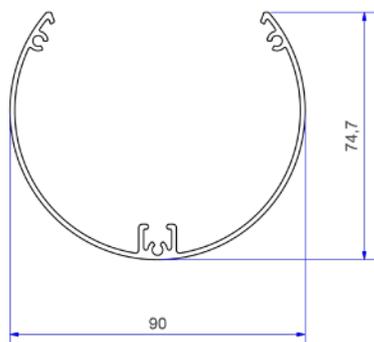




Satellitt til tak

- Kan føres til tak, gulv eller vegg.
- Satellittløsningen blir brukt i landskap der det er krav til fleksibilitet og raske endringer.
- Kan raskt bygges om i fra en til fire arbeidsplasser.
- Bestykkes etter behov.

- Naturelokert aluminium
- Hvit, RAL 9010
- Sort, RAL 9005

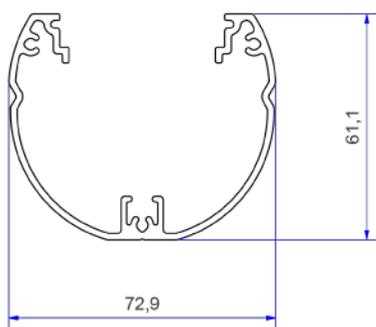




Satellitt til gulv

- Satellittløsningen blir brukt i landskap der det er krav til fleksibilitet og raske endringer.
- Kan raskt bygges om i fra en til fire arbeidsplasser.
- Bestykkes etter behov.

- Natureloksert aluminium
- Hvit, RAL 9010
- Sort, RAL 9005





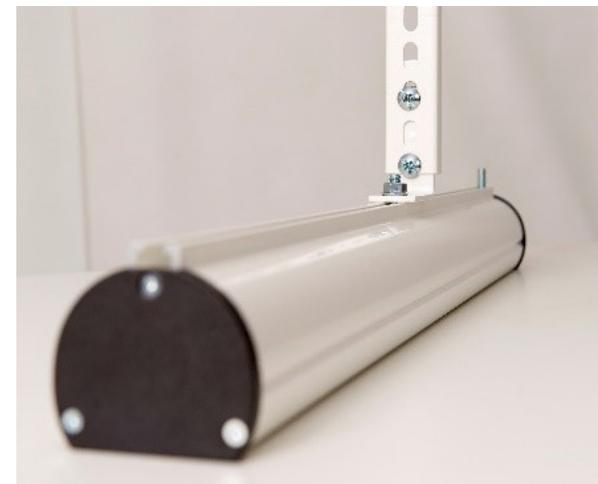
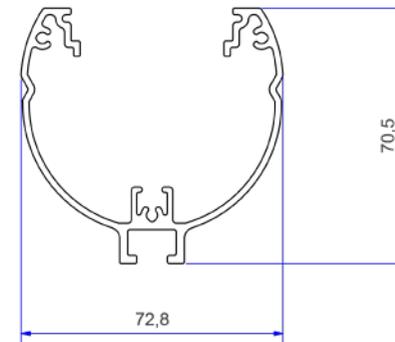
Skoleløsninger

IDT sin løsning for å føre strøm og nettverk frem til elevplasser/ pulter i klasserom er helt unik på samme måte som den er genial. I klasserom er det mange hensyn som må tas og produkter som ikke er hensiktsmessig:

- Det skal ikke være kabler på gulvet da rengjøringen blir vanskelig samtidig som det er en fare for å snuble i.
- Gulvbokser er ikke hensiktsmessig pga veldig hard bruk på skoler, man vil også få kabler utover gulvet ved bruk av gulvbokser.
- Grenstaver er en utfordring på skoler da mange grenstaver tar vekk sikt fremover mot tavle.
- Veggkanaler kan brukes til de plassene som er nærmest veggen, men fungerer dårlig for pultene inne i rommet.

Derfor er vår løsning helt genial da de ligger over pultene og elevene kan koble til sitt utstyr når det trengs.

□ Hvit, RAL 9010





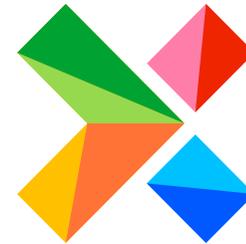
Dagligvare og butikker

- Solide referanser hos flere av de store kjedene.
- Kan leveres som føring av kabler alene eller ønsket lengde / bestykning etter behov.
- Fleksible løsninger i en butikk som alltid er i bevegelse.
- Bestykkes etter behov.

REMA 1000



coop



Norsk Tipping

KIWI mini pris



Eksempel på besparelse ved bruk av grenstav vs veggkanal

Har du råd til å ikke vurdere grenstaver neste gang?

En kunde har sendt ut en forespørsel på ett prosjekt.

To installatører regner på jobben der den ene regner med grenstaver mens den andre regner med veggkanaler.

Vi har tatt høyde for at hver arbeidsplass skal bestykkes med:
6x 230v + 2x RJ45 cat6utp.

Her har vi satt opp to kalkyler på denne enkle jobben som viser besparelsene du kan gjøre med grenstaver mot bruk av veggkanaler.

For enkelhets skyld har vi regnet på kun ett kontor.

Samtidig får kunden en fleksibilitet som er helt unik med tanke på ettermontering av utstyr eller flytting av produkt ved ombygning.

Kalkyle med veggkanal.

Kanal kr 624 pr 2,5m à 2 stk = kr 1248,-

Lokk kr 170 pr 2m à 2 stk = kr 340,-

Dobbelkontakt cat6 utp kr 204,-

Skjøtestykke indre/yttre kr 39,-

Dobbel stikk 230V à 90kr à 2stk = kr 180,-

Dobbel boks for stikk kr 88,-

Enkel boks for sv strøm kr 50,-

Pr. 2 à 2,5kv = kr 50,-

Cat6utp Nexans kabel kr 50,-

+ Kabelbro fra korridor

Bærejern 2 stk à kr 90 = kr 180,-

Takfeste 2 stk à kr 37 = kr 74,-

Pendelstag 2 stk à kr 64 = kr 128,-

Bru 200mm à 2m kr 75,-

Diverse kr 50,-

Arbeid 2,5 timer à kr 400 = 1000,-

Sum for kostnad pr. kontor:
kr 3756,-

Kalkyle med grenstav:

Veggmontert grenstav med følgende bestykning:

Bestykning: 6x230v + 2xRJ45 cat6utp

3m fri kabellengde over topp på stav

Hvit grenstav og bestykning

Pris grenstav: kr 1178,-

Montering: kr 250,-

Sum kostnad pr. kontor: kr 1428,-

Konklusjon:

Store besparelser på å bruke grenstaver kontra veggkanal.

På dette regnestykket så viser besparelsen hele

62%



Tilbehør

Gulvkanal



Brakett for gulvkanal - gulvstender



Ramme til automat



USB-lader



KNX-boks
for innmontering av 80mm utstyr



KNX integrert i grenstav/satellitt

- Integrering av KNX-komponenter i grenstav/satellitt.
- Temperatur, CO², bevegelse og lys.
- Kan ferdigmonteres i vår produksjon for å forenkle montering på byggeplass.
- All styring samlet på en plass.



function



I samarbeid med Function Products og Function Technology skreddersyr vi løsninger til kontorlandskapet der KNX spiller en rolle.

Vi samler all styring i grenstaven, og monterer dette ferdig i vår produksjon om dette ønskes.

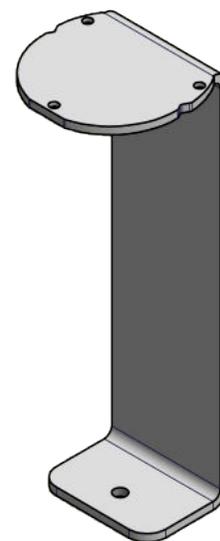
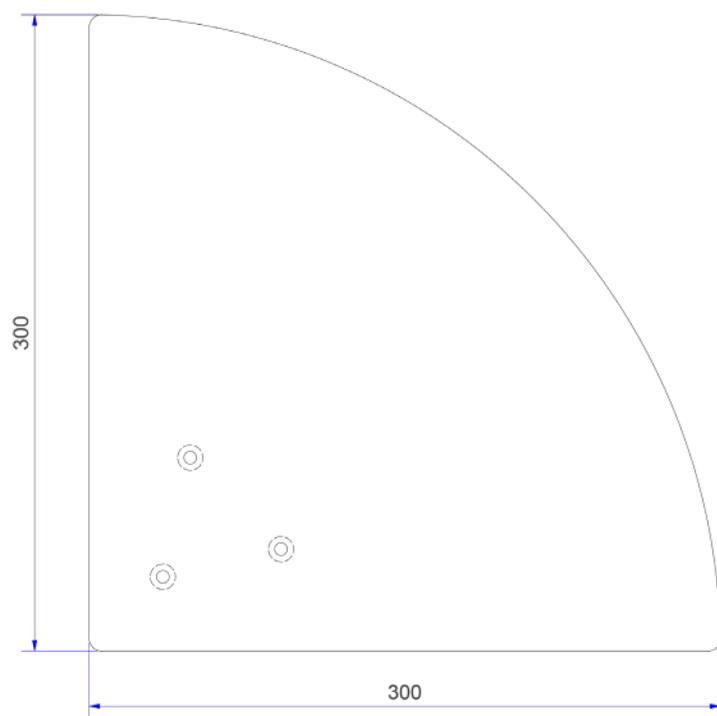
Vi kan også klargjøre alt i grenstaven slik at det kun gjenstår montering av enhetene du ønsker.

Reed MC Pro

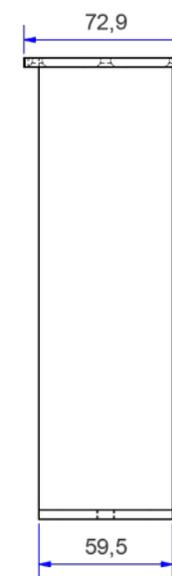
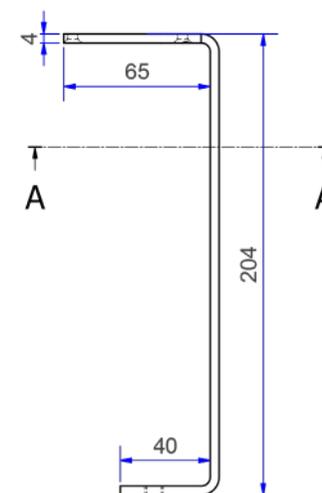


Føtter

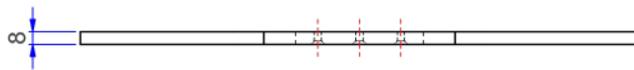
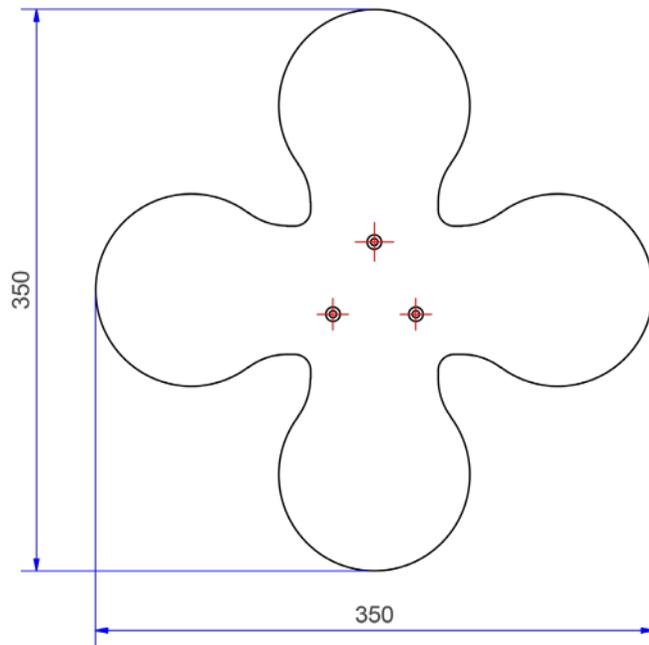
Hjørnefot



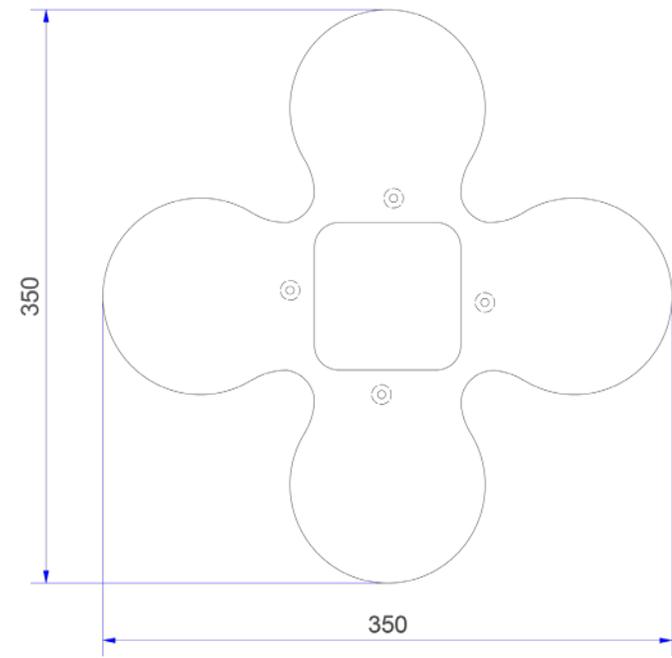
Radiatorfot



Kløverfot



Kløverfot



Miljø

IDT Solutions har høyt fokus på miljø og gjennomfører blant annet:

- Miljøvennlig emballasje.
- Halogenfritt materiale.
- 96% resirkulerbart produkt.
- Bruker transportører med miljøsertifikat.
- Storforpakker på prosjekter der det er mulig.
- Vi er ISO 14001 sertifisert.

Reklamasjoner:

Mottakskontroll og reklamasjonsfrist

Anmerkning om feil ved varen må fremsettes senest 7 dager etter mottak.

Selgers ansvar og rettigheter ved mangler framgår av ASLEM 12, punkt 7.

Rutine ved reklamasjon

Alle reklamasjoner skal meldes skriftlig per e-post til reklamsjon@idt.no.

Reklamasjonen skal være utfyllende og gjerne dokumentert ved bilder.

God informasjon kreves for å kunne håndtere reklamasjonen raskt og effektivt.

Kjøpsbetingelser

Priser:

Selgers priser er veiledende listepris eks mva.

Selger forbeholder seg retten til å endre priser som følge av endring i råvarepriser, valutakurser og andre faktorer som påvirker Selgers kostnader uten varsel. Leveringsdagens pris er gjeldende dersom ikke annet er avtalt.

Selger kan imidlertid ikke foreta justeringer i pris etter å ha mottatt betaling fra kunde, eller bekreftelse fra kundens bank om slik betaling

Pris gitt i tilbud er gyldig i én – 1 – måned fra tilbudsdato.

Lagervarer:

Det gjøres oppmerksom på at ikke alle produkter i katalogen lagerføres, og det må påregnes noe leveringstid.

Standard salgsbetingelser

Selger benytter ASLEM 12 som standard salgsbetingelser dersom ikke annet er avtalt.

Betalingsbetingelser

Selgers standard betalingsbetingelser er 15 dager. Selger forbeholder seg retten til å kreve sikkerhet for ordrebøløp eller forskuddsbetaling dersom en vurdering av kundens økonomi skulle tilsi dette.

Andre betalingsbetingelser kan avtales.

Ved forsinket betaling vil Kunden bli belastet med forsinkelsesrenter etter gjeldnede satser (Ref.Forsinkelsesrenteloven).

Leveringsbetingelser:

Standard leveringsbetingelser er EXW (våre lokasjoner).

Opphavsrett:

Alle tegninger, modeller og prøver som Selger oversender Kunde forblir

Selgers eiendom dersom ikke annet er avtalt. Tegninger fra Selgers katalog og øvrige informasjonsmateriell, kan ikke benyttes som teknisk underlag.

Bilder i katalogen kan avvike fra standard, og Selger tar forbehold om eventuelle trykkfeil

Notater



IDT Solutions AS
Lenagata 133
2850 Lena
Norge

Besøksadresse:
Lenagata 133
2850 Lena
Norge

Tlf.: 61 61 52 60
E-mail: post@idt.no
www.idt.no

