



# Elektrokatalog

IDT Solutions AS  
Besøksadresse:  
Lenagata 135  
2850 Lena  
Norge

Tlf: 61 16 52 60  
Fax: 61 16 52 70  
E-mail: [post@idt.no](mailto:post@idt.no)  
[www.idt.no](http://www.idt.no)



Norsk produsent

## Om IDT Solutions AS

IDT er en helnorsk, høyteknologisk produksjonsbedrift. Vår kjernevirksomhet omfatter avanserte produkter innenfor områdene elektro, møbel, sport og aluminiumsbearbeiding.

Siden 1995, har IDT utviklet et unikt innovasjonsmiljø og etablert seg som en kvalitetsleverandør av teknologi og design.

Du kan blant annet se våre avtrykk i signalbygg over hele Norge, på oljeplattformene i Nordsjøen og når norske langrennsløpere tar gull i OL.

Verden er alltid i utvikling - det er IDT også.



# Innhold

## Grenstaver

Enkel – frittstående	12
Dobbel - frittstående	14
Enkel - spent mellom gulv - tak	16
Enkel firkant - spent mellom gulv - tak	18
Dobbel - spent mellom gulv - tak	20
Enkel firkant - veggmontert	22
Enkel - veggmontert	24
2-, 3-veis - frittstående	26
4-veis - frittstående	28
Enkel - Innfelt	30
Gulvstender – enkel	32
Gulvstender - 4-veis	34

## Spesialløsninger

Satellitt til tak	38
Satellitt til gulv	40
Satellitt til kabelkanal	42
Satellitt Connect	44
Skoleløsning takhengt	46
KNX \ integrert i grenstav	48

## Annet

Tilbehør \ Gulvkanal - gulvstender	52
Tilbehør \ Automatramme - USB	53
Føtter	54







Sluppenveien 17b-c



Statoil, Fornebu



Fornebuporten

Fornebuporten  
 Nordea  
 Grenseveien 7, Oslo  
 Statoil, Fornebu  
 DnB, Bjørvika  
 KLP, Bjørvika  
 Aker Hus, Fornebu  
 Oslo Z  
 GK Miljøbygget, Oslo  
 Kværnerhallen, Oslo  
 Cisco, Bærum

Hoffsveien 4  
 Nydalsveien 16-26  
 Akersgata 55, Oslo  
 Statoil Fuel & Retail, Oslo  
 Spikerverket, Oslo  
 Skanska Hus  
 Schweigaards gate 33

Trondheimsporten  
 Abels Hus  
 Caverion Hovedkontor – Granåsvegen  
 Statoil, Stjørdalen  
 Vitensenteret, Trondheim  
 BN Bank, Trondheim  
 Sluppenveien 17C, Trondheim  
 Sirkeltomta, Trondheim  
 Optimera, Trondheim



Abels Hus, Trondheim



Trondheimsporten



Statoil Forus Vest, Stavanger  
 Statoil D-Blokk, Stavanger  
 Weatherford, Stavanger  
 Sandnes politihus  
 Sektor Eiendom, Stavanger  
 Aibel, Stavanger  
 Subsea 7, Stavanger  
 Apply C5, Stavanger  
 D-Danielsen, Stavanger  
 Maersk, Stavanger  
 Proserv, Stavanger  
 Philips, Stavanger  
 Bergelandsgården, Stavanger  
 Gullfaks, Stavanger

Gyldengården, Kristiansand  
 Tangen Babord, Kristiansand  
 Aquarama, Kristiansand  
 KTP 4, Kristiansand  
 Rådhuskvartalet, Kristiansand  
 Kjøyta 42, Kristiansand  
 Eventyrgården, Kristiansand

Media City  
 Bergen Stasjon, Østsidan  
 Sparebanken Vest, Bergen  
 Nestunbrekka 99, Bergen  
 Nestunbrekka 97, Bergen  
 Statoil Sandsli, Bergen  
 DnB, Bergen  
 TCM, Mongstad  
 Kanalveien 105, Bergen  
 Espehaugen 49, Bergen  
 Espehaugen 32, Bergen

Luftfartstilsynet, Bodø  
 Kristiansund VGS  
 Skansekaia, Ålesund  
 NMK 1, Ålesund  
 NMK 2, Ålesund  
 Trofi Teknopark  
 Romsdal VGS

Kanalsletta 2, Stavanger



Statoil, Bergen



Bergen Stasjon



Gullfax, Stavanger

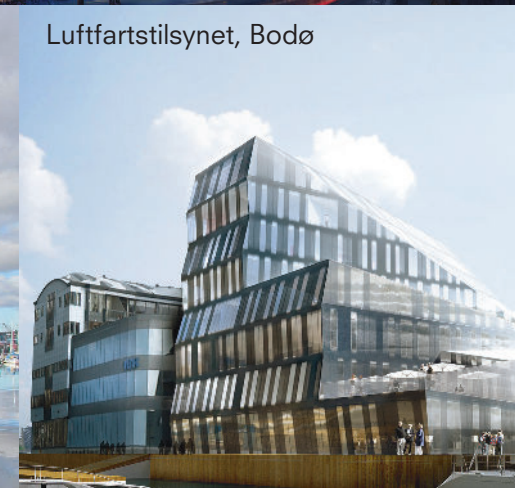


DnB, Bergen

Media City

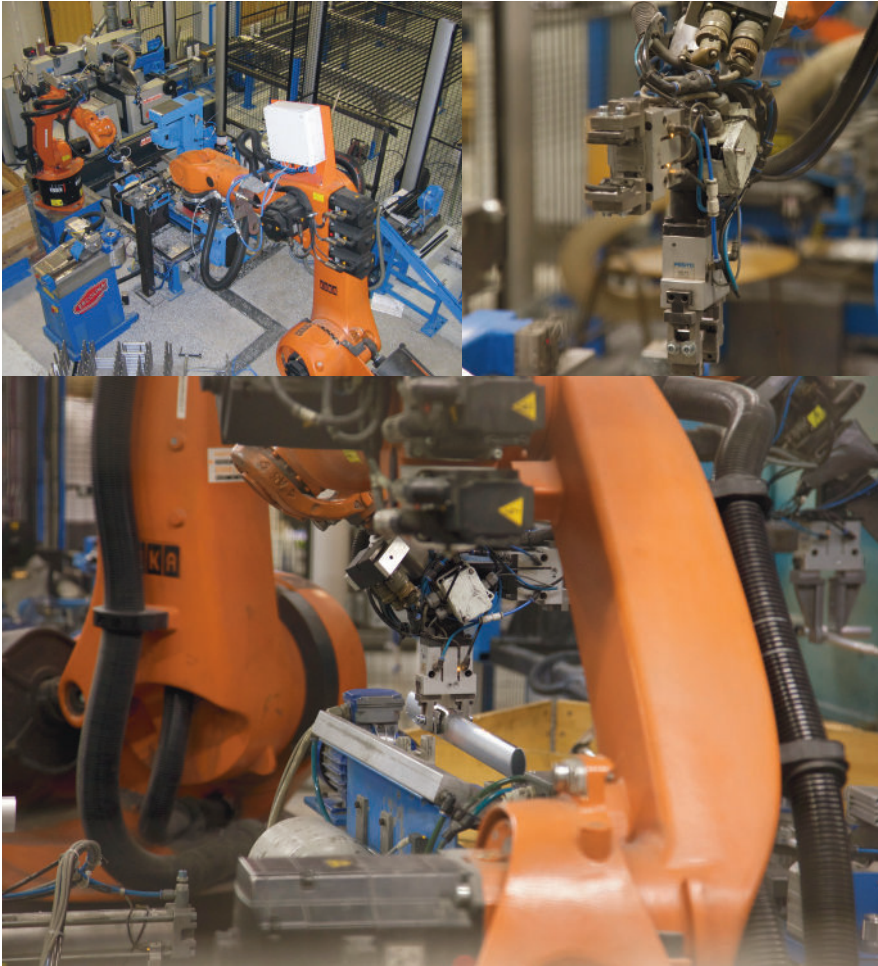


Luftfartstilsynet, Bodø





## Automatisert produksjon



6

IDT startet en forberedende omstilling tidlig i 2008 i påvente av hva som kunne skje i tiden framover.

Ved å satse hardt på et par interne prosjekter håper vi at vi nå er rustet til å takle framtidige utfordringer. Investeringer på nesten 15 millioner i eget helautomatisk produksjonsanlegg med tilhørende endringer i bygg og omkringliggende utstyr vil vi være meget konkurransedyktige både med hensyn til egne produkter og ekstern produksjon.

For å kunne ha en effektiv produksjon i Norge er det viktig med automatisert produksjon. Vi vil med denne cellen effektivisere kapping, boring, fresing, grading og sveising av produkter i aluminium og stål. Dette vil være en helautomatisk linje som vil kunne gå ubemannet i et helt skift om gangen. Cellen er videoovervåket og en feil eller stopp i anlegget varsler mekaniker pr SMS. Roboter fra Kuka brukes i dette anlegget som dermed også vil være et utstillingsvindu for våre kunder av IDT Engineering.

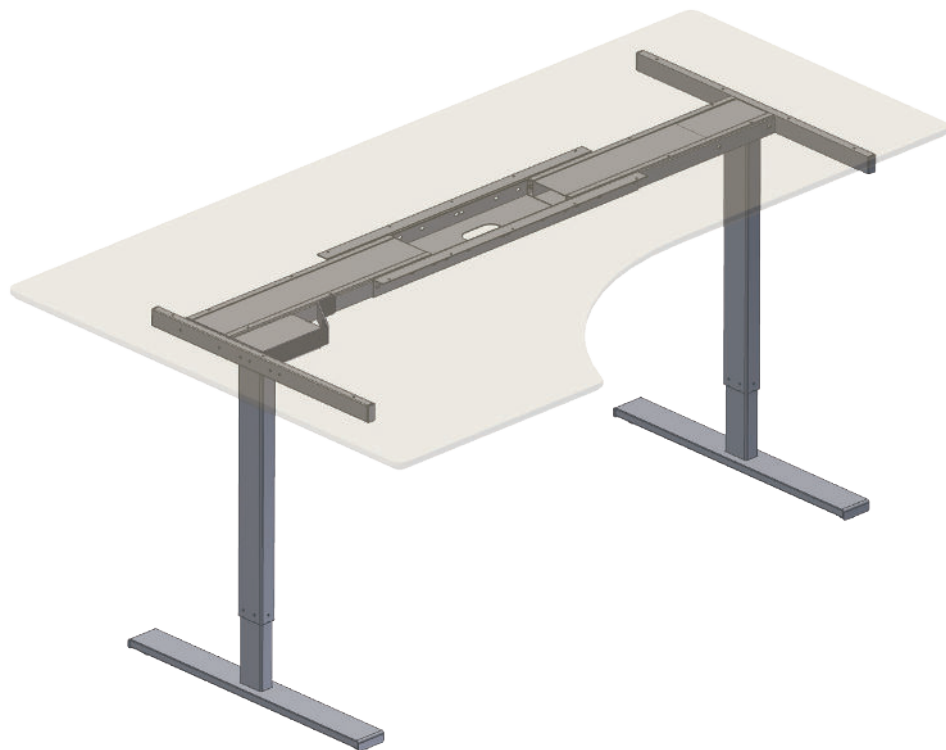
Sveiserobot plassert i et eget hus med all den nyeste teknologi innen robot og sveising gjør at vi får en meget god kvalitet på våre produkter. Roboten kan sveise både stål og aluminium.

En egen robot legger inn deler og tar ut ferdig sveiste produkter på den andre siden av veggen. Sveiseroboten med innmating kan i dette anlegget kjøres parallelt med annen maskinering i cellen.

Store magasiner for innlegg gjør at vi kan kjøre et helt skift uten bemanning.



## Møbel



Norsk produsent

IDT Solutions leverer hev/senk til forhandlere i hele Norge, med vår automatiserte produksjon kan vi levere både standardvarer og spesialløsninger på få dager fra bestillingsdato.

Slik tilfredsstill vi kundens krav.

Elektriske hev/senk arbeidsbord er helt sentrale i et kontormiljø, og vårt fokus er å tilby fleksible løsninger der kunden kan kombinere stativ med bordplater i alle former, størrelser og materialer.

Vi er også kjent for å hele tiden å være innovative i vår utvikling av nye produkter.

Våre suksessfaktorer er gode priser, topp kvalitet og kort leveringstid.



# IDT SPORTS

IDT selger sitt produktspekter gjennom [www.idtsports.com](http://www.idtsports.com). Våre produkter har opprinnelse i et nært samarbeid med Olympiatoppen og Norges Skiforbund over flere år.

Vi er så heldige at vi kan dra nytte av all den kompetansen som finnes i disse miljøene og dette er vår suksessfaktor for ledende produkter til sportsmarkedet.

Vi har også valgt å selge gjennom nettbutikk direkte til forbruker. Vi vil på denne måten få direkte kontakt med alle våre kunder og vi er sikre på at dette gir oss muligheten til viderutvikling.

[www.idtsports.com](http://www.idtsports.com)





# Sertifikater

Vårt kvalitetssystem skal sikre at IDT sine prosesser og tjenester tilfredsstillter krav og forventninger fra våre kunder.

Leveranser av produkter til Norge, Sverige og Finland krever de strengeste kvalitetskrav.

I 2008 startet vi levering til Tyskland og Nederland som krever GS-godkjenning.

IDT har de nødvendige godkjenninger og sertifikater.

IDT er godkjent i følge NS-EN ISO 9001-2000 og NS-EN ISO 14001 2004

9

# Hvorfor velge IDT

## Pris

Vi har automatisert produksjon  
Lave administrasjonskostnader  
Gode innkjøpsbetingelser

## Kvalitet

Sertifiseringer (ISO 9001, 14001 og Nemko)  
Gode samarbeidspartnere  
Tidløs og funksjonell design  
Kontinuerlig utvikling av produkter og medarbeidere

## Levering

Strukturert administrasjon og produksjon  
Rett sted til rett tid  
Tilpasningsdyktige etter kundens ønsker

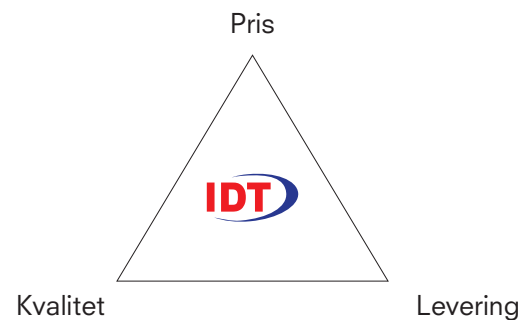


Norsk produsent

IDT Solutions er en norsk produsent av elektriske hev/senk kontorløsninger og elektroprodukter for kontorbransjen. Vi har de senere år hatt en meget sterk vekst i salget av grenstaver og elektroprodukter til installasjonsbransjen i Norge, samt til en rekke distributører i mange EU-land.

Vi produserer stadig flere av våre produkter i robotceller, noe som innebærer reduserte kostnader. Dette kommer våre kunder til gode i form av meget konkurransedyktige priser. Vi er også kjent for vår utvikling av nye produkter, god fleksibilitet og raske leveranser av kvalitetsprodukter.

Vi har opparbeidet stor kompetanse gjennom våre erfarne og dyktige medarbeidere, noe som skaper trygghet i våre kundeforhold.





# Grenstaver

Enkel – frittstående	12
Dobbel - frittstående	14
Enkel - spent mellom gulv - tak	16
Enkel firkant - spent mellom gulv - tak	18
Dobbel - spent mellom gulv - tak	20
Enkel firkant - veggmontert	22
Enkel - veggmontert	24
2-, 3-veis - frittstående	26
4-veis - frittstående	28
Enkel - Innfelt	30
Enkel - Gulvstender	32
4-veus - Gulvstender	34



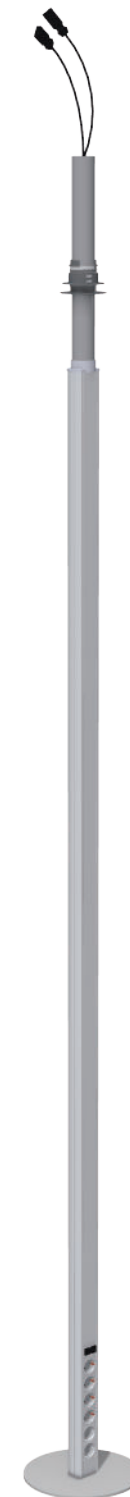
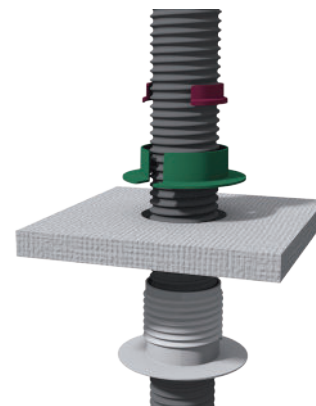
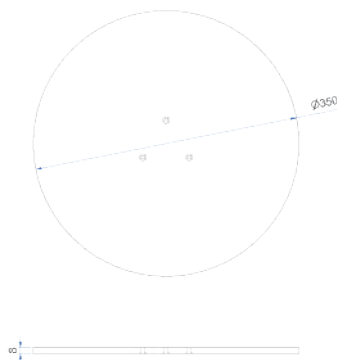
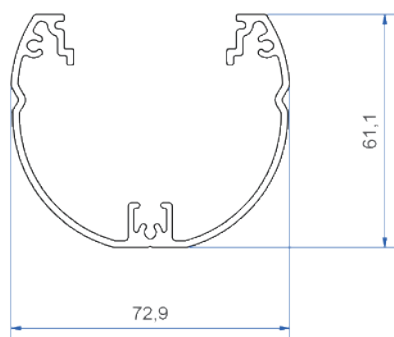
## Grenstav – enkel frittstående

- Enkel frittstående grenstav for fleksible løsninger
- Brukes ofte i åpne kontorlandskap der det er stadige krav til endringer
- Kostnads- og tidsbesparende i forhold til faste installasjoner

■ Natureloksert aluminium | RAL 9006

□ Hvit | RAL 9010

■ Sort | RAL 9005







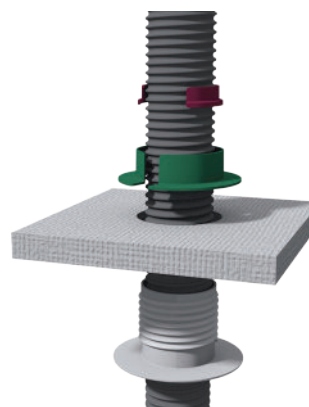
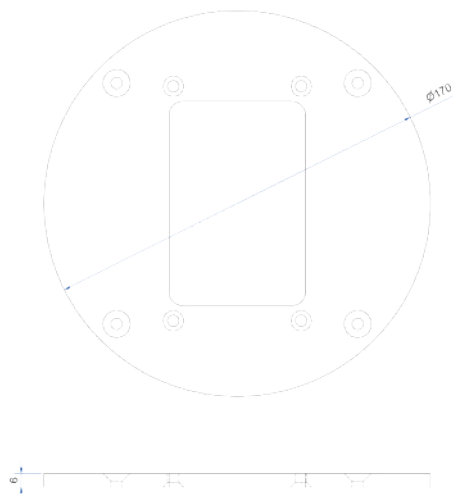
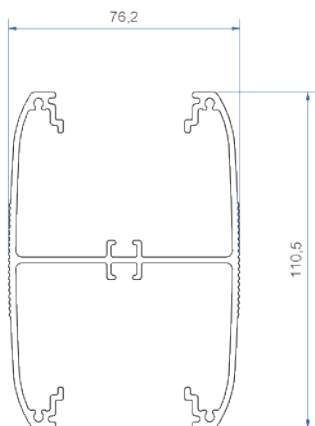
## Grenstav – dobbel frittstående

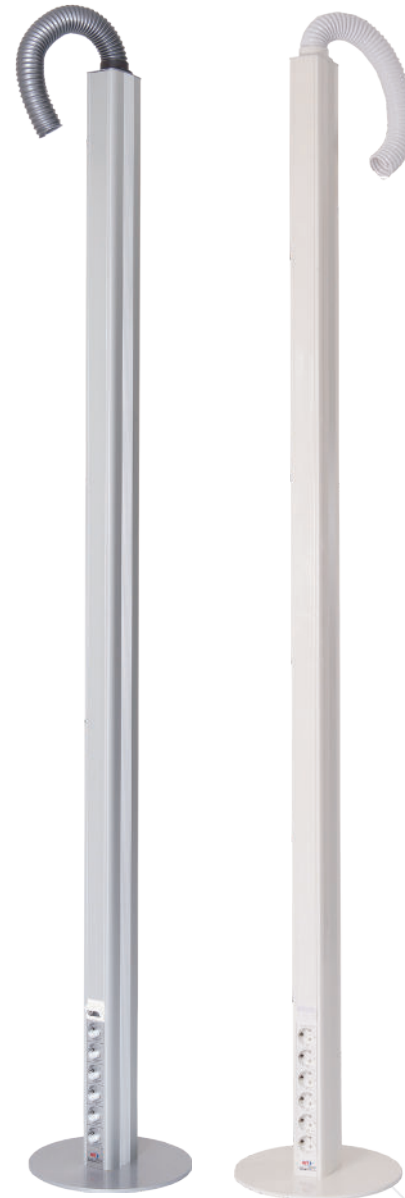
- Enkel frittstående grenstav for fleksible løsninger
- Brukes ofte i åpne kontorlandskap der det er stadige krav til endringer
- Kostnads- og tidsbesparende i forhold til faste installasjoner

■ Naturelokstert aluminium | RAL 9006

□ Hvit | RAL 9010

14







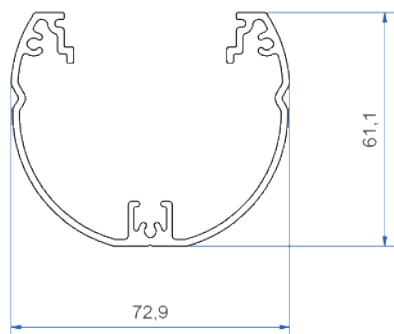
## Grenstav – enkel spent gulv-tak

- Enkel frittstående grenstav spent gulv-tak
- Rask montering
- Brukes ofte i åpne kontorløsninger
- Kostnadseffektiv løsning i forhold til faste installasjoner
- Fjærbelastet fot for å ta opp eventuelle endringer i bygningskonstruksjonen

■ Natureloksert aluminium | RAL 9006

□ Hvit | RAL 9010

■ Sort | RAL 9005





Norsk produsent



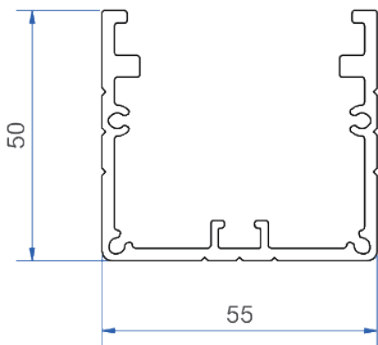


## Grenstav – firkant spent gulv-tak

- Enkel frittstående grenstav spent gulv-tak
- Rask montering
- Brukes ofte i åpne kontorløsninger
- Kostnadseffektiv løsning i forhold til faste installasjoner
- Fjærbelastet fot for å ta opp eventuelle endringer i bygningskonstruksjonen

- Naturelokstert aluminium | RAL 9006
- Hvit | RAL 9010
- Sort | RAL 9005

18



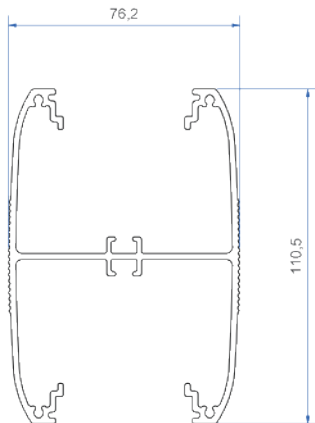
Norsk produsent



## Grenstav – dobbel spent gulv-tak

- Dobbelt frittstående grenstav spent gulv-tak
- Rask montering
- Brukes ofte i åpne kontorløsninger
- Kostnadseffektiv løsning i forhold til faste installasjoner
- Fjærbelastet fot for å ta opp eventuelle endringer i bygningskonstruksjonen

- Naturelokert aluminium | RAL 9006
- Hvit | RAL 9010
- Sort | RAL 9005







## Grenstav – firkant veggmontert

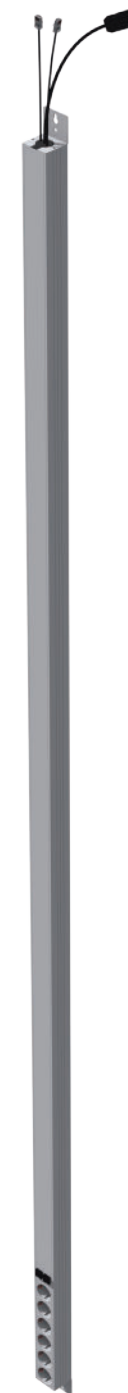
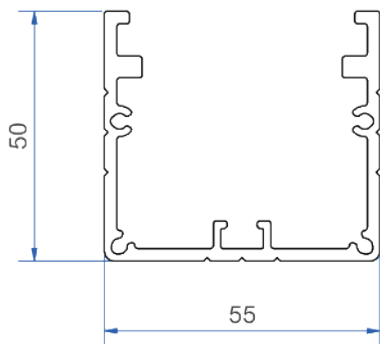
- Meget plasseringsvennlig løsning, mot vegg eller stolpe
- Gjør renhold av gulv enkelt
- Rask montering med bruk av veggbraketter
- Kostnadseffektiv løsning i forhold til veggkanaler

■ Natureloksert aluminium | RAL 9006

□ Hvit | RAL 9010

■ Sort | RAL 9005

22



Norsk produsent

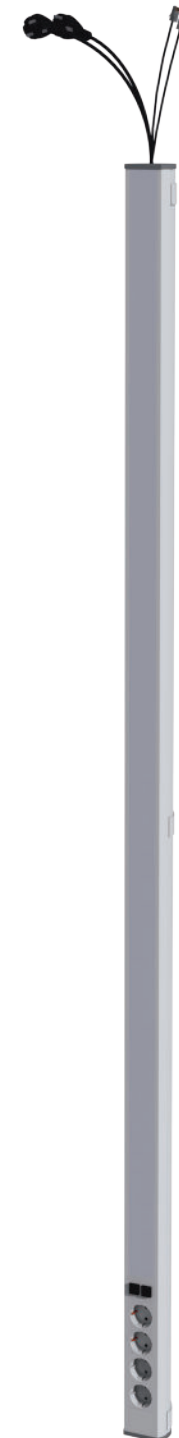
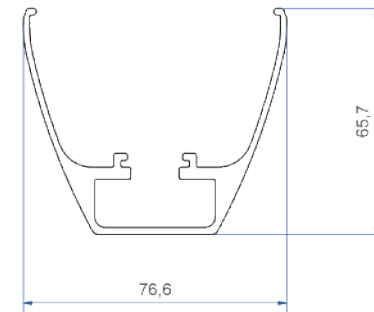
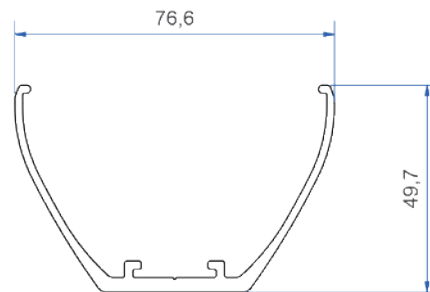
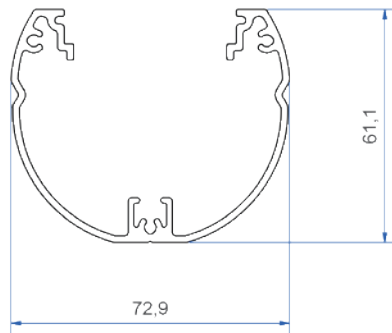


## Grenstav – enkel veggmontert

- Meget plasseringsvennlig løsning, mot vegg eller stolpe
- Gjør renhold av gulv enkelt
- Rask montering med bruk av veggbraketter
- Kostnadseffektiv løsning i forhold til veggkanaler

24

- Naturelokstert aluminium | RAL 9006
- Hvit | RAL 9010
- Sort | RAL 9005







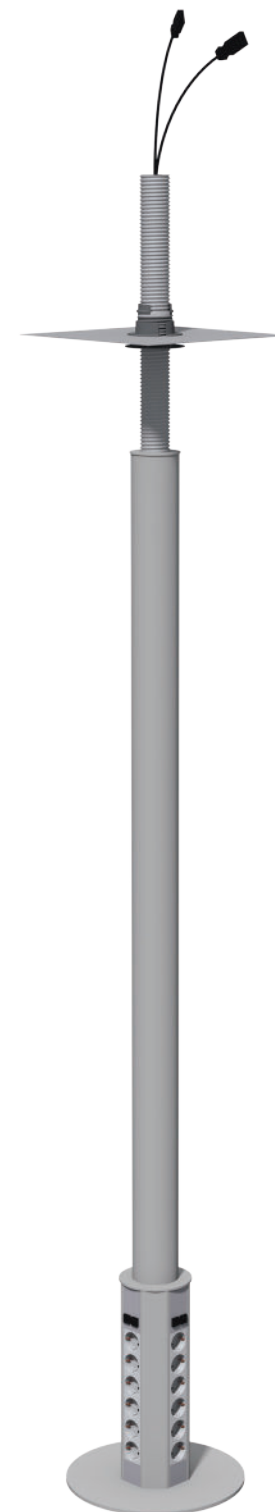
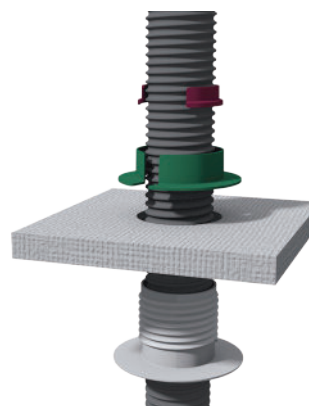
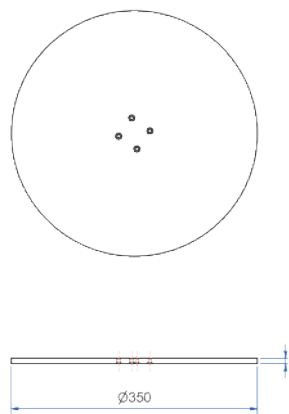
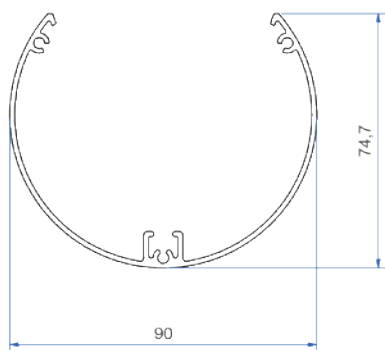
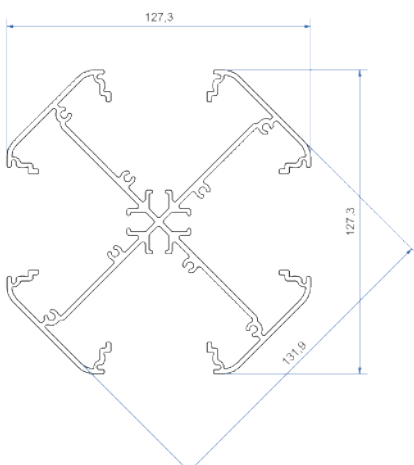
## Grenstav – 2- og 3-veis frittstående

- 2- og 3-veis frittstående grenstav for fleksible løsninger
- Brukes ofte i åpne kontorlandskap der det er stadige krav til endringer
- Kostnads- og tidsbesparende i forhold til faste installasjoner

■ Natureloksert aluminium | RAL 9006

□ Hvit | RAL 9010

■ Sort | RAL 9005



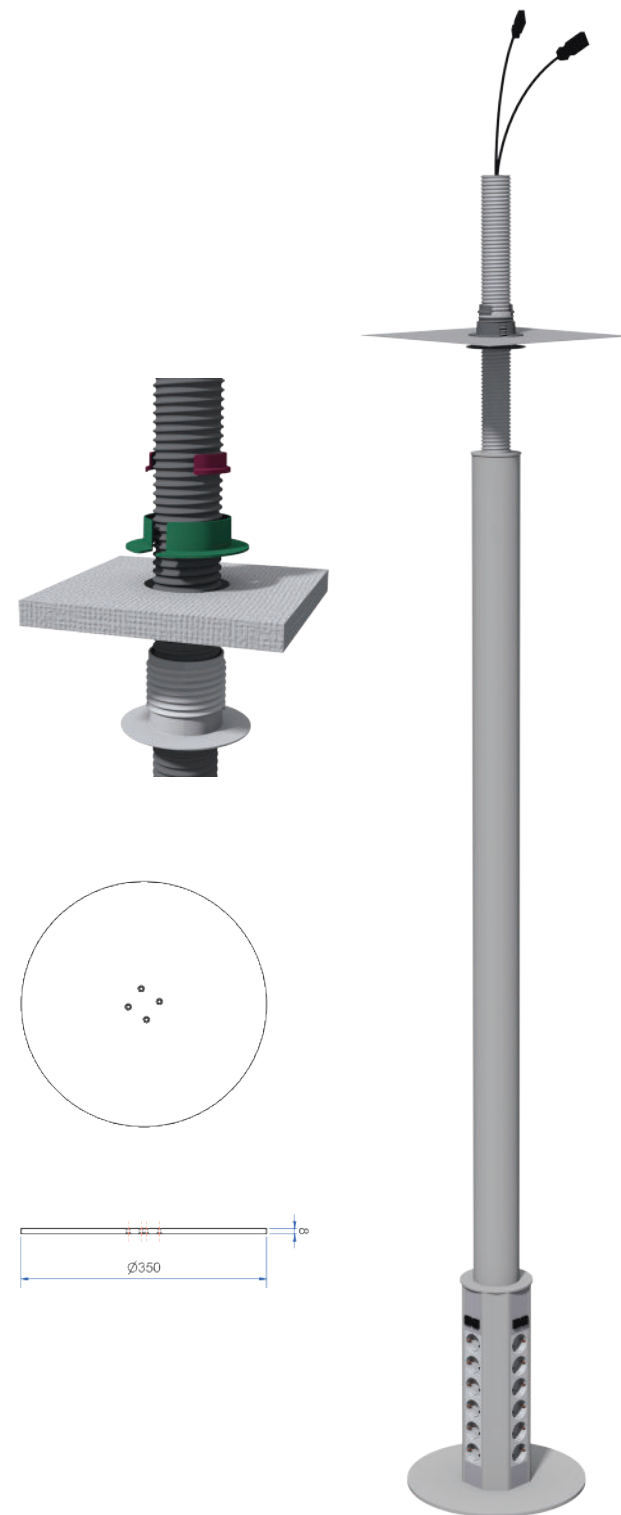
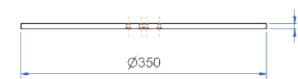
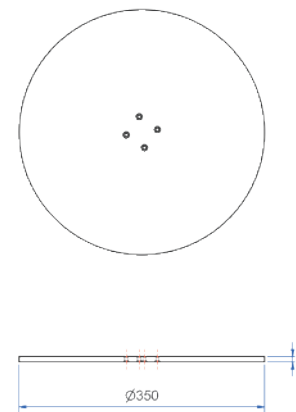
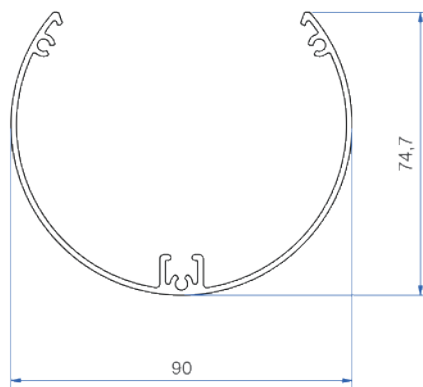
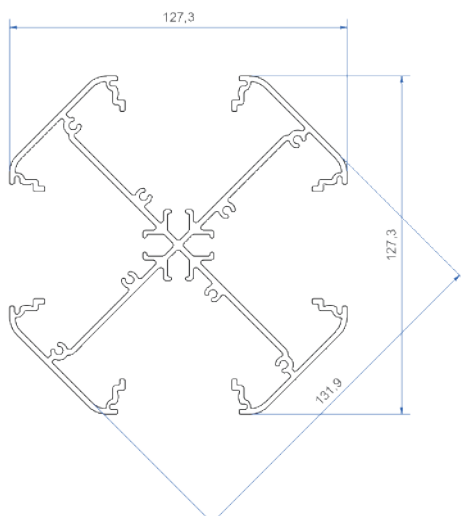


## Grenstav – 4-veis frittstående

- 4-veis frittstående grenstav for fleksible løsninger
- Brukes ofte i åpne kontorlandskap der det er stadige krav til endringer
- Kostnads- og tidsbesparende i forhold til faste installasjoner

- Naturelokstert aluminium | RAL 9006
- Hvit | RAL 9010
- Sort | RAL 9005

28





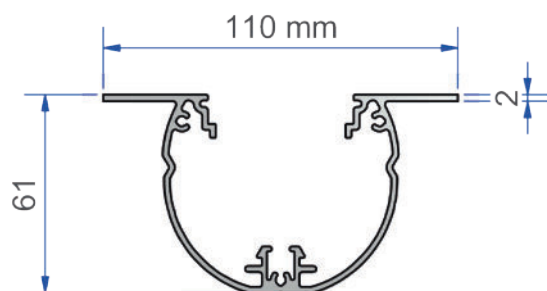


## Grenstav - Innfelt

- For montering innfelt i vegg
- Enkel og kostnadseffektiv løsning der du kommer opp med kabel
- Rask montering

- Natureloksert aluminium | RAL 9006
- Hvit | RAL 9010
- Sort | RAL 9005

30



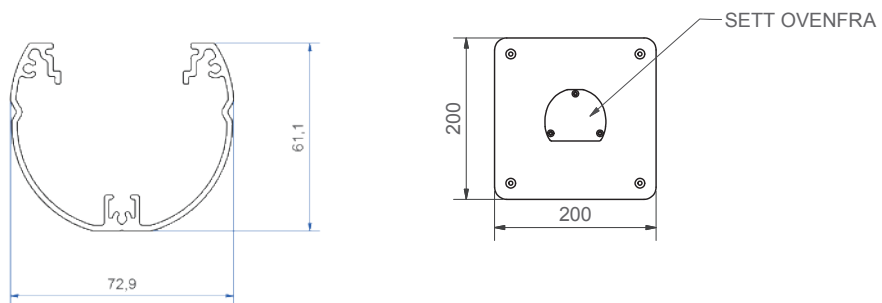


## Gulvstender – Enkel

- For montering på datagulv
- Enkel og kostnadseffektiv løsning der du kommer opp med kabel fra gulv
- Rask montering

- Natureloksert aluminium | RAL 9006
- Hvit | RAL 9010
- Sort | RAL 9005

32





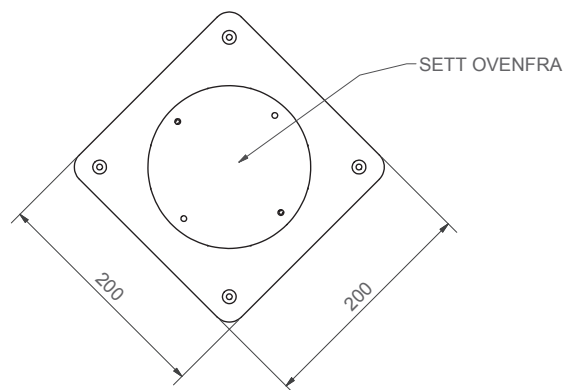
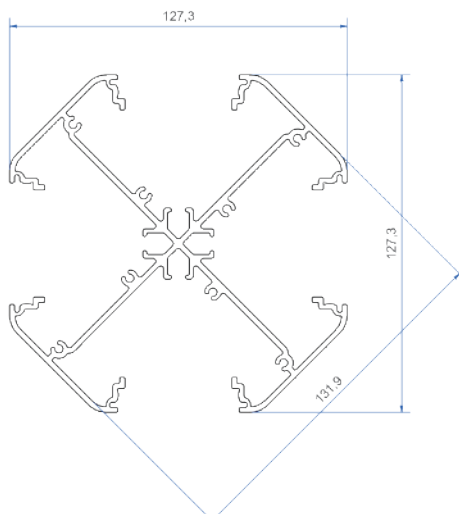


## Gulvstender – 4-veis

- For montering på datagulv
- Enkel og kostnadseffektiv løsning der du kommer opp med kabel fra gulv
- Rask montering

- Naturelokstert aluminium | RAL 9006
- Hvit | RAL 9010
- Sort | RAL 9005

34





## Portable Power

- IFlyttbar med hjul.
- Fleksibel løsning til f.eks klasserom eller områder som midlertidig blir satt opp med behov for strøm.
- Kan leveres med forskjellige kabellengder.
- 

Natureloksert aluminium | RAL 9006

Hvit | RAL 9010





## Portable Power Mini

- Kan leveres både med og uten hjul.
- Bestykkes etter behov.
- Perfekt til klasserom eller konferanserom.

■ Natureloksert aluminium | RAL 9006

□ Hvit | RAL 9010

■ Sort | RAL 9005



## Møteromsløsninger

- Bestykes etter behov.
- Kan leveres med HDMI, VGA, MiniJack, USB
- Skreddersøm til møterom.

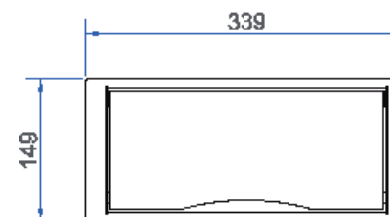
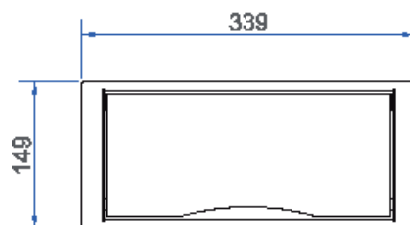
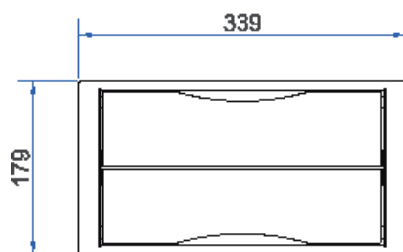
 Naturelksert aluminium | RAL 9006

 Hvit | RAL 9010

 Sort | RAL 9005



39



Utskjæringsmål i bordplate:

- 323x167 mm
- Største dybde: 53mm

Utskjæringsmål i bordplate:

- 323x137 mm
- Største dybde: 53mm

Medium

Utskjæringsmål i bordplate:

- ☒ 323x137 mm
- ☒ Største dybde: 126 mm



## Elriser Cover

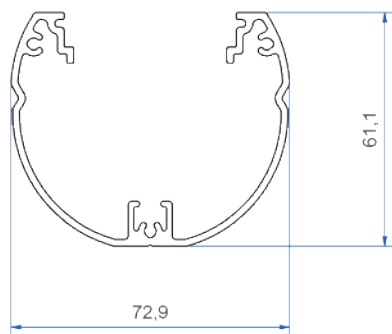
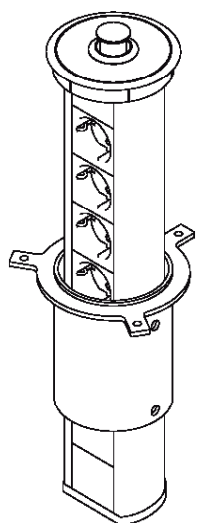
- "Smuletett" topp.
- Bestykkes etter behov.
- Perfekt til kjøkken.
- Kan felles ned fra overskap.

■ Naturelokstert aluminium | RAL 9006

□ Hvit | RAL 9010

■ Sort | RAL 9005

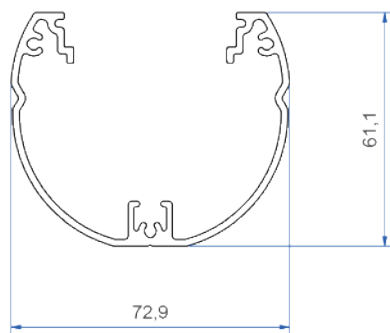
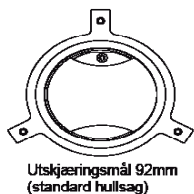
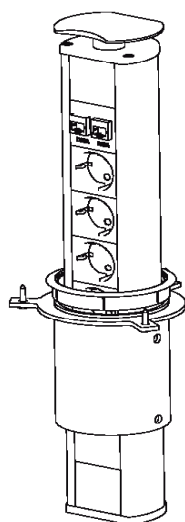
40



## Elriser Standard

- Åpen topp for enklere tilgang.
- Bestykkes etter behov.
- Kan leveres med HDMI, VGA, USB eller MiniJack.

- Natureloksert aluminium | RAL 9006
- Hvit | RAL 9010
- Sort | RAL 9005



Slangeinnføring 66mm profil

Slangeinnføring 92mm profil

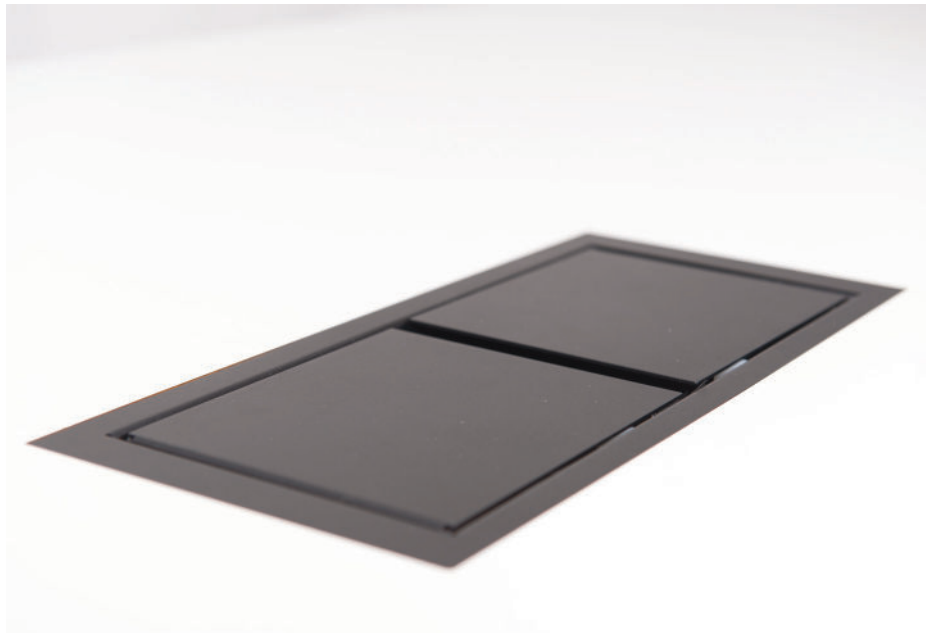
Norsk produsent



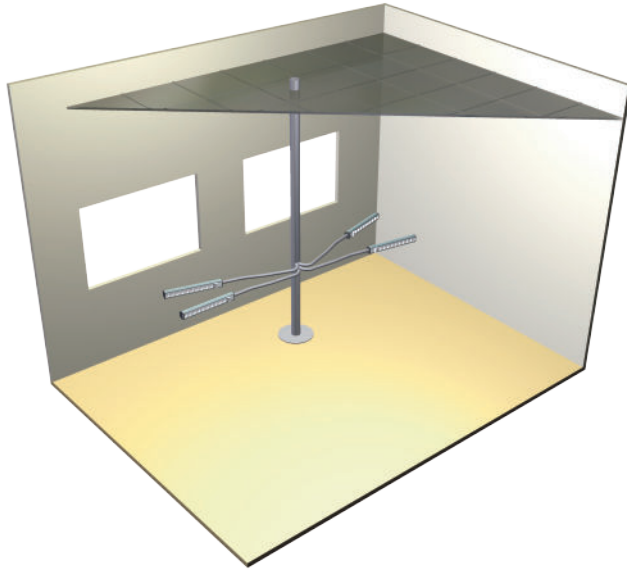
## CableOrganizer

- Fleksibel løsning til alle møterom uansett størrelse
- Leveres standard med 4x230v.
- Patchesnorer legges til etter behov.

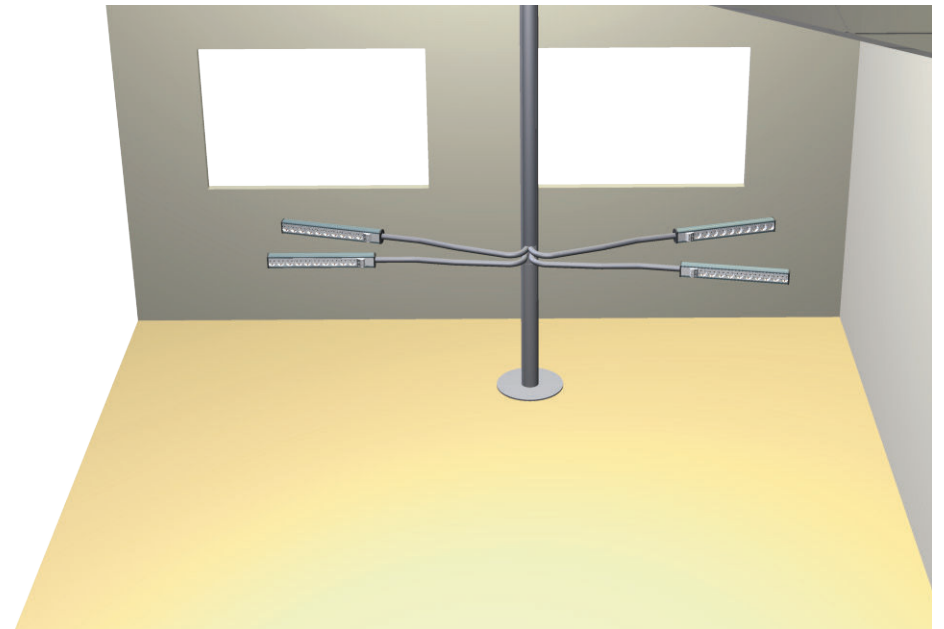




# Grenstaver



44



# Spesialløsninger

Satellitt til tak	38
Satellitt til gulv	40
Satellitt til kabelkanal	42
Satellitt Connect	44
Skoleløsning takhengt	46
KNX integrert i grenstav	48



## Satellitt til tak

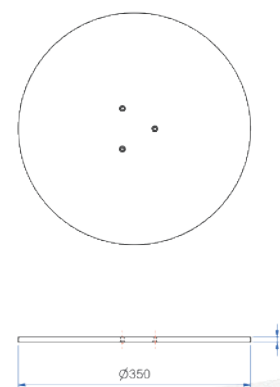
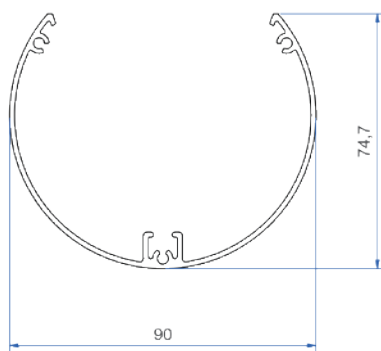
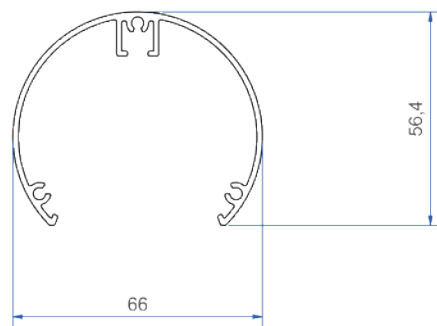
- Kan føres til tak, gulv eller vegg.
- Satellittløsningen blir brukt i landskap der det er krav til fleksibilitet og raske endringer.
- Kan raskt bygges om i fra en til fire arbeidsplasser.
- Bestykes etter behov.

■ Naturelokert aluminium | RAL 9006

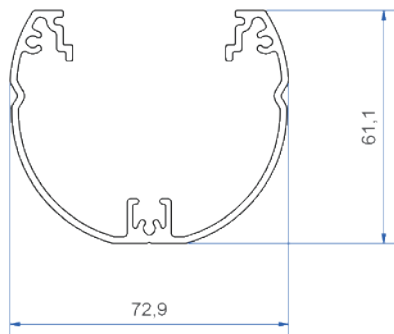
□ Hvit | RAL 9010

■ Sort | RAL 9005

46







Slangeinnføring 66mm profil



Slangeinnføring 92mm profil

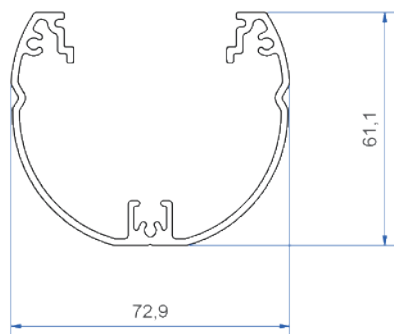
## Satellitt til gulv

- Satellittløsningen blir brukt i landskap der det er krav til fleksibilitet og raske endringer.
- Kan raskt bygges om i fra en til fire arbeidsplasser.
- Bestykkes etter behov.

■ Naturelokert aluminium | RAL 9006

□ Hvit | RAL 9010

■ Sort | RAL 9005

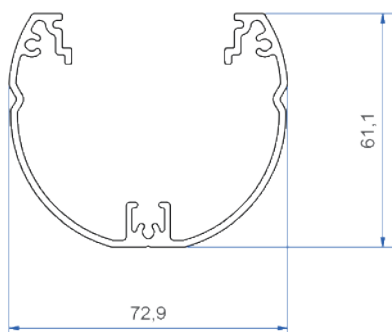




## Satellitt til kabelkanal

- Satellittløsningen blir brukt i landskap der det er krav til fleksibilitet og raske endringer.
- Kan raskt bygges om i fra en til fire arbeidsplasser.
- Bestykes etter behov.

- Naturelokert aluminium | RAL 9006
- Hvit | RAL 9010
- Sort | RAL 9005



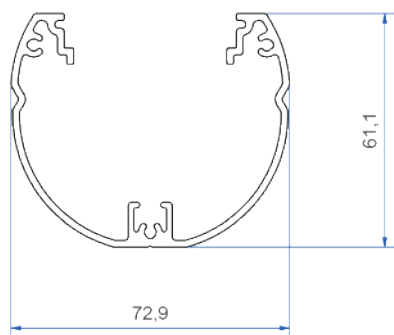


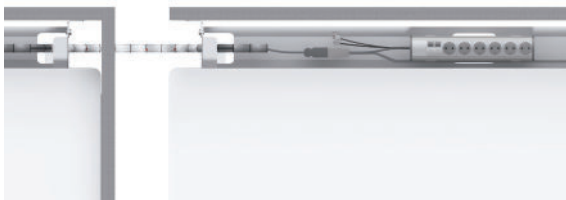


## Satellitt Connect

- Benytter Wago for enkel viderekobling.
- Opprettes som Master + Slave.
- Bestykkes etter behov.

- Naturelokert aluminium | RAL 9006
- Hvit | RAL 9010
- Sort | RAL 9005





## Skoleløsninger

IDT sin løsning for å før strøm og nettverk frem til elevplasser/pulter i klasserom er helt unik på samme måte som den er genial.

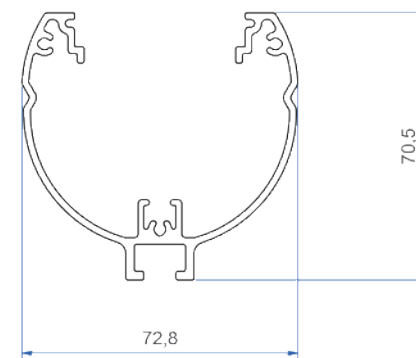
I klasserom så er det mange hensyn som må tas og produkter som ikke er hensiktsmessig:

- Det skal ikke være kabler på gulvet da rengjøringen blir vanskelig samtidig som det er en fare for å snuble i.
- Gulvbokser er ikke hensiktsmessig pga veldig hard bruk på skoler, man vil også få kabler utover gulvet ved bruk av gulvbokser.
- Grenstaver er en utfordring på skoler da mange grenstaver tar vekk sikt fremover mot tavle.
- Veggkanaler kan brukes til de plassene som er nærmest veggen, men fungerer dårlig for pultene inne i rommet.

Derfor er vår løsning helt genial da de ligger over pultene og elevene kan koble til sitt utstyr når det trengs.

Natureloksert aluminium | RAL 9006


Hvit | RAL 9010





## Dagligvare og butikker.

- Solide referanser hos flere av de store kjedene.
- Kan leveres som føring av kabler alene eller ønsket lengde / bestykning etter behov.
- Fleksible løsninger i en butikk som alltid er i bevegelse.
- Bestykkes etter behov.

 Natureloksert aluminium | RAL 9006

 Hvit | RAL 9010

 Sort | RAL 9005



**REMA 1000**

**coop**

**KIWI** mini  
pris

**SPAR** 



**Norsk Tipping**

**MENY**



## KNX integrert i grenstav / satellitt.

- Integrering av KNX-komponenter i grenstav/satellitt.
- Temperatur, Co2, bevegelse og lys.
- Kan ferdigmonteres i vår .produksjon for å forenkle montering på byggeplass.
- All styring samlet på en plass.

58



function



I samarbeid med Function Products og Function Technology skreddersyr vi løsninger til kontorlandskapet der KNX spiller en rolle.

Vi samler all styring i grenstaven, og monterer dette ferdig i vår produksjon om dette ønskes.

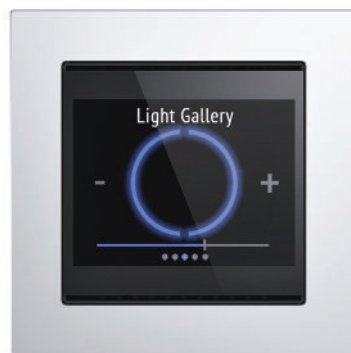
Vi kan også klargjøre alt i grenstaven slik at det kun gjenstår montering av enhetene du ønsker.



Reed MC Pro



TMD



Cala KNX



## Eksempel på besparelse ved bruk av grenstav vs. veggkanal

Har du råd til å ikke vurdere grenstaver neste gang?

En kunde har sendt ut en forespørsel på ett prosjekt.

To installatører regner på jobben der den ene regner med grenstaver mens den andre regner med veggkanaler.

Vi har tatt høyde for at hver arbeidsplass skal bestykkes med: 6x 230v + 2x RJ45 cat6utp.

Her har vi satt opp to kalkyler på denne enkle jobben som viser besparelsene du kan gjøre med grenstaver mot bruk av veggkanaler.

For enkelhets skyld har vi regnet på kun ett kontor.

Samtidig får kunden en fleksibilitet som er helt unik med tanke på ettermontering av utstyr eller flytting av produkt ved ombygning.

Kalkyle med veggkanal.

Kanal kr 624 pr 2,5m à 2 stk = kr 1248,-

Lokk kr 170 pr 2m à 2 stk = kr 340,-

Dobbelkontakt cat6 utp kr 204,-

Skjøtestykke indre/ytte kr 39,-

Dobbel stikk 230V à 90kr à 2stk = kr 180,-

Dobbel boks for stikk kr 88,-

Enkel boks for sv strøm kr 50,-

Pr. 2 à 2,5kv = kr 50,-

Cat6utp Nexans kabel kr 50,-

+ Kabelbro fra korridor

Bærejern 2 stk à kr 90 = kr 180,-

Takfeste 2 stk à kr 37 = kr 74,-

Pendelstag 2 stk à kr 64 = kr 128,-

Bru 200mm à 2m kr 75,-

Diverse kr 50,-

Arbeid 2,5 timer à kr 400 = 1000,-

Sum for kostnad pr. kontor:

kr 3756,-

Kalkyle med grenstav:

Veggmontert grenstav med følgende bestykning:

Bestykning: 6x230v + 2xRJ45 cat6utp  
3m fri kabellengde over topp på stav

Hvit grenstav og bestykning

Pris grenstav: kr 1178,-

Montering: kr 250,-

Sum kostnad pr. kontor: kr 1428,-

Konklusjon:

Store besparelser på å bruke grenstaver kontra veggkanal.

På dette regnestykket så viser besparelsen hele

**62%**







Annet

Gulvkanal.



Innføring gulvkanal - gulvstender





Ramme til automat



KNX-boks  
for innmontering av 80mm utstyr

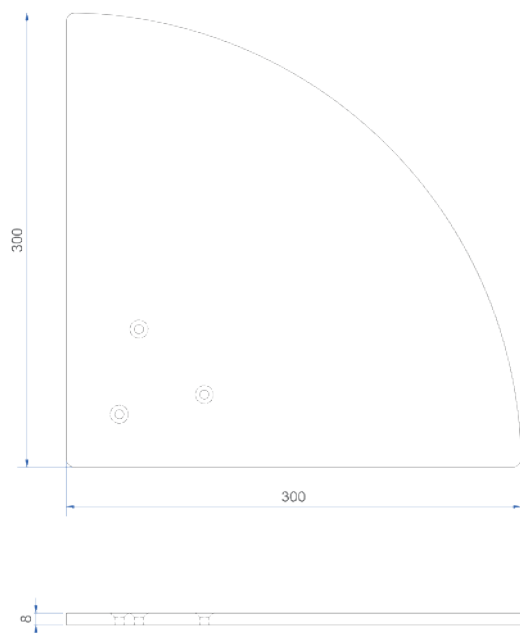


USB-lader

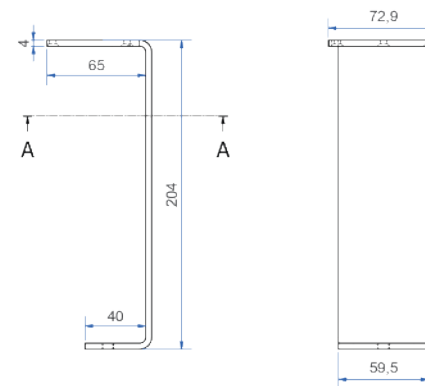


# Føtter

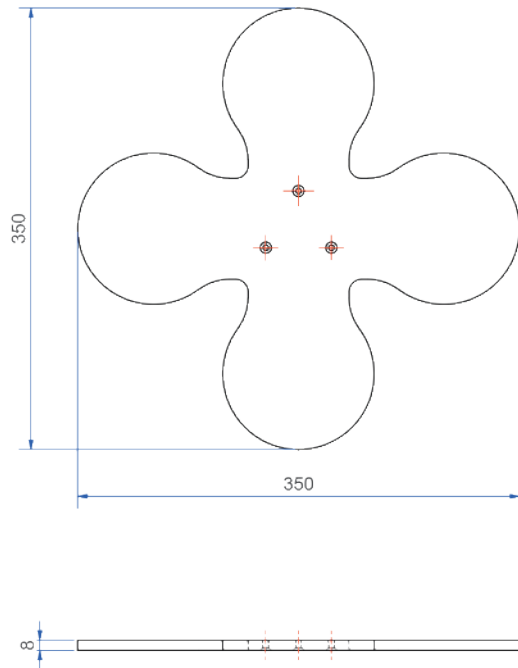
Hjørnefot



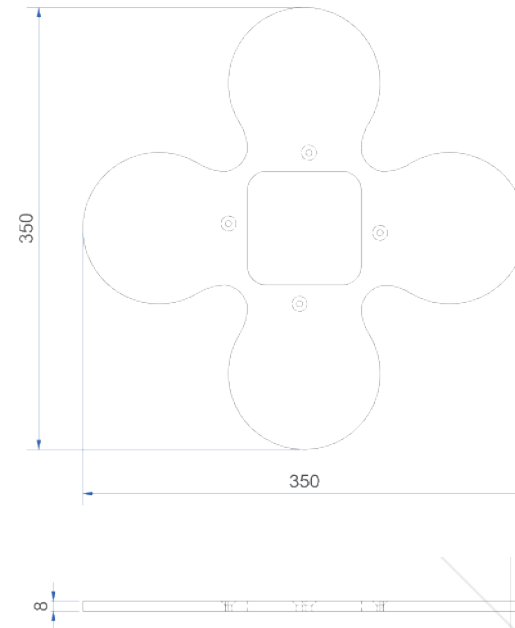
Radiatorfot.



Kløverfot



Kløverfot 4-veis



## Miljø

IDT Solutions har høyt fokus på miljø og gjennomfører blant annet:

- Miljøvennlig emballasje.
- Halogenfritt materiale.
- 96% resirkulerbart produkt.
- Bruker transportører med miljøsertifikat.
- Storforpakker på prosjekter der det er mulig.
- Vi er ISO 14001 sertifisert.



66

### **Reklamasjoner:**

Mottakskontroll og reklamasjonsfrist  
Anmerkning om feil ved varen må fremsettes senest 7 dager etter mottak.

Selgers ansvar og rettigheter ved mangler framgår av ASLEM 12, punkt 7.  
Rutine ved reklamasjon

Alle reklamasjoner skal meldes skriftlig per e-post til reklamsjon@idt.no.  
Reklamasjonen skal være utfyllende og gjerne dokumentert ved bilder.  
God informasjon kreves for å kunne håndtere reklamasjonen raskt og effektivt.

# Kjøpsbetingelser

## Priser:

Selgers priser er veiledende listepris eks mva.

Selger forbeholder seg retten til å endre priser som følge av endring i råvarepriser, valutakurser og andre faktorer som påvirker Selgers kostnader uten varsel. Leveringsdagens pris er gjeldende dersom ikke annet er avtalt.

Selger kan imidlertid ikke foreta justeringer i pris etter å ha mottatt betaling fra kunde, eller bekreftelse fra kundens bank om slik betaling

Pris gitt i tilbud er gyldig i én – 1 – måned fra tilbudsdato.

## Lagervarer:

Det gjøres oppmerksom på at ikke alle produkter i katalogen lagerføres, og det må påregnes noe leveringstid.

## Standard salgsbetingelser

Selger benytter ASLEM 12 som standard salgsbetingelser dersom ikke annet er avtalt.

## Betalingsbetingelser

Selgers standard betalingsbetingelser er 15 dager. Selger forbeholder seg retten til å kreve sikkerhet for ordrebøeløp eller forskuddsbetaling dersom en vurdering av kundens økonomi skulle tilsi dette.

Andre betalingsbetingelser kan avtales.

Ved forsinket betaling vil Kunden bli belastet med forsinkelsesrenter etter gjeldnede satser (Ref.Forsinkelsesrenteloven).

## Leveringsbetingelser:

Standard leveringsbetingelser er EXW (våre lokasjoner).

## Opphavsrett:

Alle tegninger, modeller og prøver som Selger oversender Kunde forblir Selgers eiendom dersom ikke annet er avtalt. Tegninger fra Selgers katalog og øvrige informasjonsmateriell, kan ikke benyttes som teknisk underlag.

Bilder i katalogen kan avvike fra standard, og Selger tar forbehold om eventuelle trykkfeil.



Notater







IDT Solutions AS  
Lenagata 131  
2851 Lena  
Norge

Besøksadresse:  
Lenagata 131  
2851 Lena  
Norge

Tlf.: 61 16 52 60  
Fax: 61 16 52 70  
E-mail: [post@idt.no](mailto:post@idt.no)  
[www.idt.no](http://www.idt.no)

