

# Type 1.

## Datablad

### Model: XL 24.

Art nr: 5891

Commando XL 24 er vårt mestselgende operatørbord. XL 24 er utviklet i nært samarbeid med politiet, brann og AMK-sentraler i Norge. Plategeometrien er utvidet fra tidligere modeller, da det er krav/ønsker om flere og større skjermer.

Plategeometrien er utformet for å oppnå en perfekt ergonomi for brukeren, da det er samme korrekte avstander til alle skjermer og man slipper å sideforskyve seg ved bordet. Det er mulighet for å bygge skjermer i to høyder på bordet noe som gjøre det mulig å dekke de aller fleste behov.

Vi har også muligheten til å spesialtilpasse bordet etter kundens ønsker

**5 års garanti.**

#### Spesifikasjoner

Linak® søyler med myk start/stopp

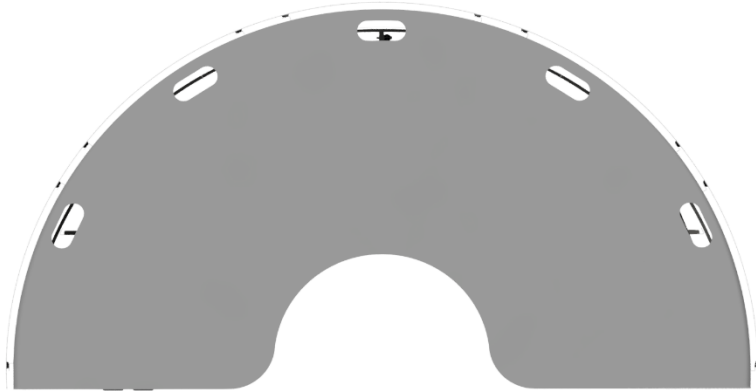
Standby power : 0.1W

Lydnivå : 40 DB

Løftekapasitet : max 300 kg

Lifting intervall : 66-131cm(650mm)

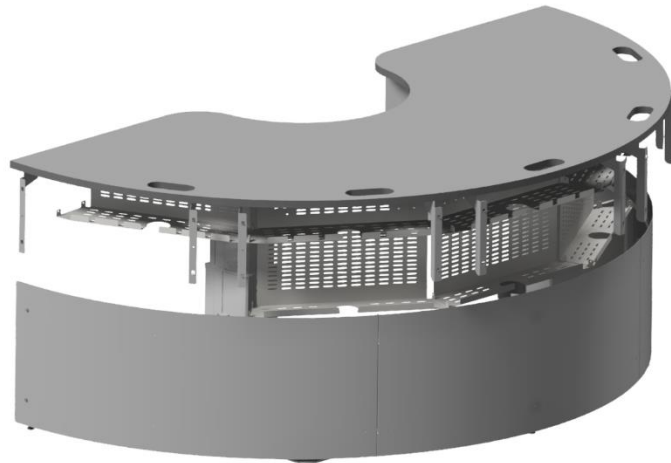




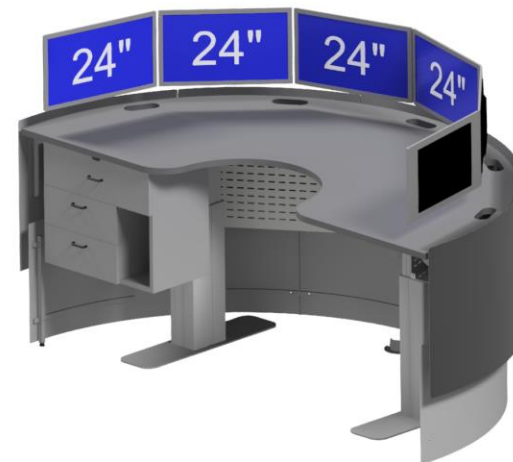
Bordplatestørrelse: 2400mm bredde x 1290mm dybde



Ergonomisk perfekt! Like lang avstand til alle skjermer



Lett avtagbare frontpaneler slik at teknikere kan jobbe med bordet uten at operatøren blir forstyrret. Her er det plass til mye teknisk utstyr



På XL 24 er det plass til 6x 24" eller 5x 27" tomers skjermer. Du kan også bygge en rekke i høyden om det skulle behøves

## Datablad

### Type 2. Model: 2 med monitor hev/senk.

Art nr: 3925

Commando Type 2 med monitor hev/senk serien er skreddersydde, ergonomiske løsninger for kontrollrom, operatørbord og driftssentraler. Våre operatørbord skjuler alle ledninger på en elegant måte, takket være integrerte el-paneler, kabelkanaler og frontskjørt. Her kan man heve og senke monitorplata uavhengig av hovedplata. For ekstra finish anbefaler vi å trekke frontskjørtet med støydempende materiale, som vist på bildet. Commando Type 2 er ett operatørbord med svak magebue. Leveres med fleksible skjermarmer for individuell tilpassing. Frontpanelet er avtagbart for enkel tilgang til kabelkanal. Dette tillater også servicepersonale å jobbe med bordet samtidig som det er i drift. Det integrerte kabelkanalsystemet er perfekt for montering av tynnklienter og elektro/tekniske installasjoner. Som alle våre bord kommer denne også med standardfarge grå F7927 Formica. Denne fargen og glansen hindrer gjenskinns og tar ikke fokuset vekk fra arbeidet.

#### 5 års garanti.

#### Spesifikasjoner:

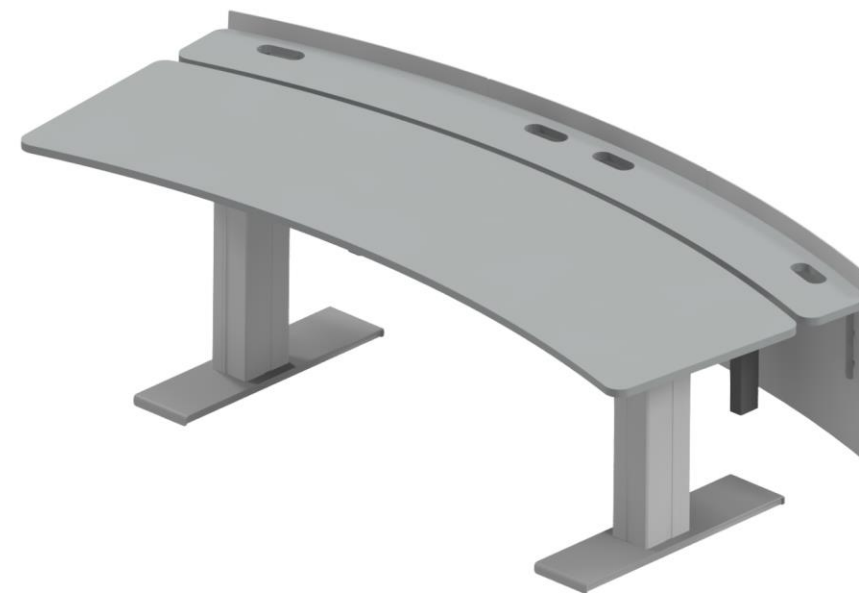
Linak® søyler med myk start/stopp

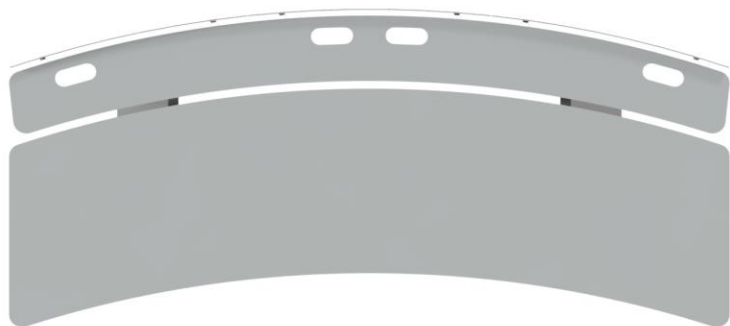
Standby power : 0.1W

Lydnivå : 40DB

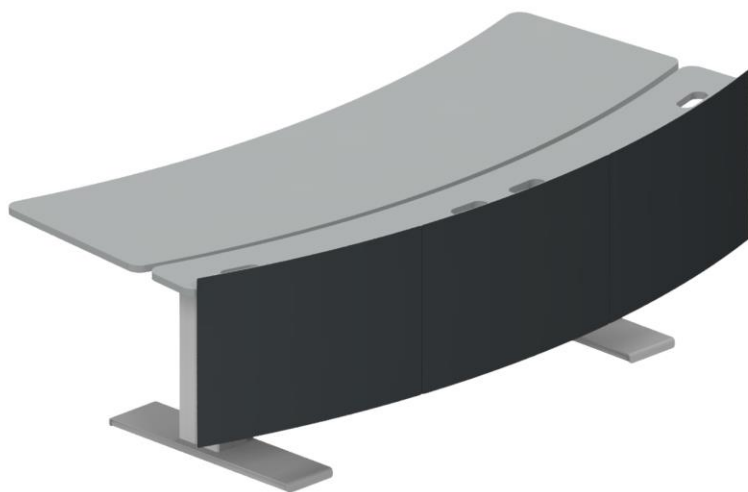
Løftekapasitet : max 300 kg

Lifting intervall : 66-131cm(650mm)

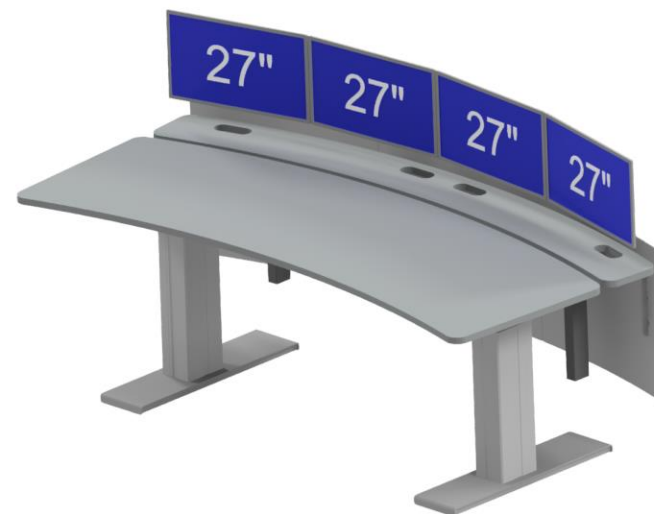




Bordplatestørrelse: 2500mm bredde x 1275mm dybde



Lett avtagbare frontpaneler slik at teknikere kan jobbe med bordet uten at operatøren blir forstyrret.  
Hev/senk av monitorplata uavhengig av hovedplaten.



På Type 2 er det plass til 4x 27``tommers skjermer. Du kan også bygge en rekke i høyden om det skulle behøves



Plass til mye teknisk utstyr. Enkel tilkomst.

# Type 2.

## Datablad

### Model: 2.

Art nr: 3926

Commando Type 2 serien er skreddersydde, ergonomiske løsninger for kontrollrom, operatørbord og driftssentraler. Våre operatørbord skjuler alle ledninger på en elegant måte, takket være integrerte el-paneler, kabelkanaler og frontskjørt. For ekstra finish anbefaler vi å trekke frontskjørtet med støydempende materiale, som vist på bildet. Commando Type 2 er ett operatørbord med svak magebue. Leveres med fleksible skjermarmer for individuell tilpassing. Frontpanelet er avtagbart for enkel tilgang til kabelkanal. Dette tillater også servicepersonale å jobbe med bordet samtidig som det er i drift. Det integrerte kabelkanalsystemet er perfekt for montering av tynnklienter og elektro/tekniske installasjoner. Som alle våre bord kommer denne også med standardfarge grå F7927 Formica. Denne fargen og glansen hindrer gjenskin og tar ikke fokuset vekk fra arbeidet.

**5 års garanti.**

#### Spesifikasjoner:

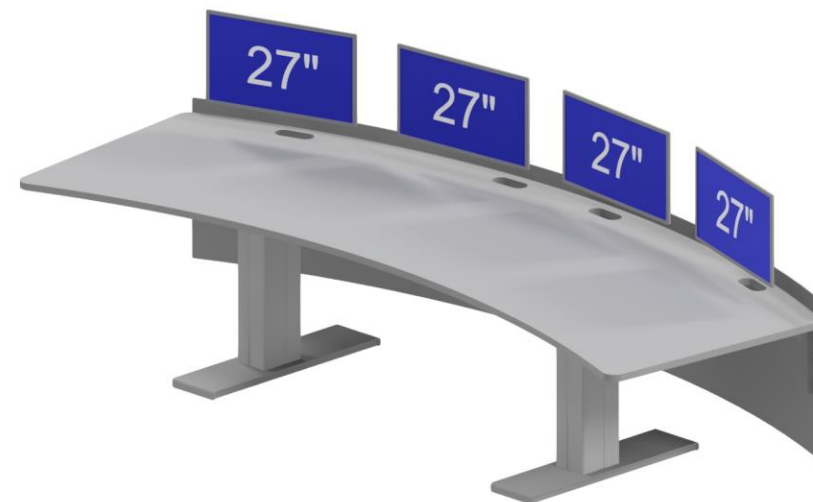
Linak® søyler med myk start/stopp

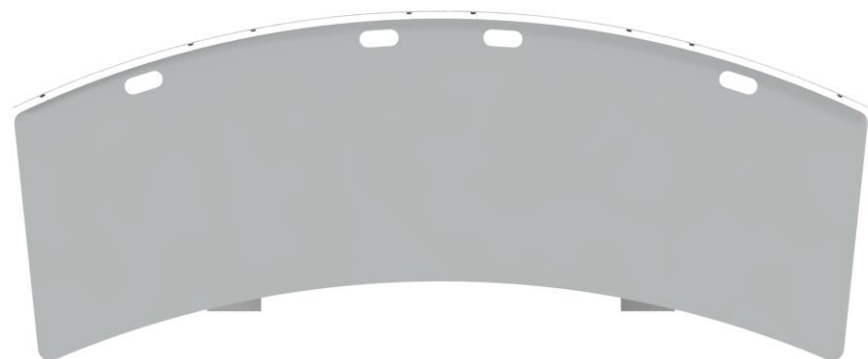
Standby power : 0.1W

Lydnivå : 40 DB

Løftekapasitet Lifting : max 300 kg

intervall : 66-131cm(650mm)

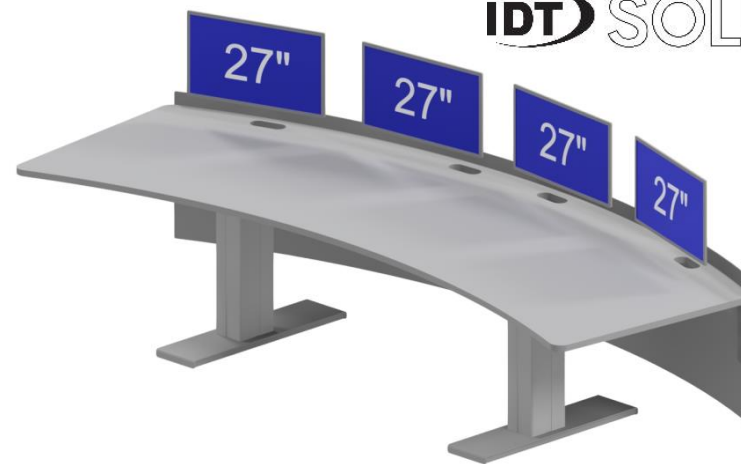




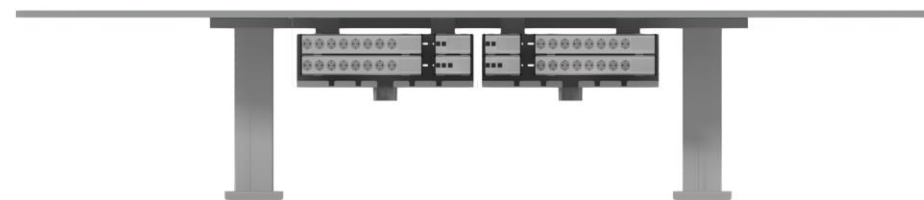
Bordplatestørrelse: 2500mm bredde x 1200mm dybde  
Ergonomisk tilpasset enkel sideforsyning



Lett avtagbare frontpaneler slik at teknikere kan jobbe  
med bordet uten at operatøren blir forstyrret.



På Type 2 er det plass til 4x 27``tommers skjermer. Du kan  
også bygge en rekke i høyden om det skulle behøves



Plass til mye teknisk utstyr. Enkel tilkomst.

# Datablad

## Type 3. Model: 120 Grader.

Art nr: 3924

Commando Type 3 serien 120grader er ett operatørbord som vil være plasseringsvennlig i åpne landskap, der brukerne skal jobbe tett sammen i team. Også her er det geniale kabelkanalsystemet brukt som på alle våre commandomodeller.

Her kan vi også levere skjermarmer som opsjon.

Som alle våre bord kommer denne også med standardfarge grå F7927 Formica.

Denne fargen og glansen hindrer gjenskinn og tar ikke fokuset vekk fra arbeidet.

**5 års garanti.**

### Spesifikasjoner:

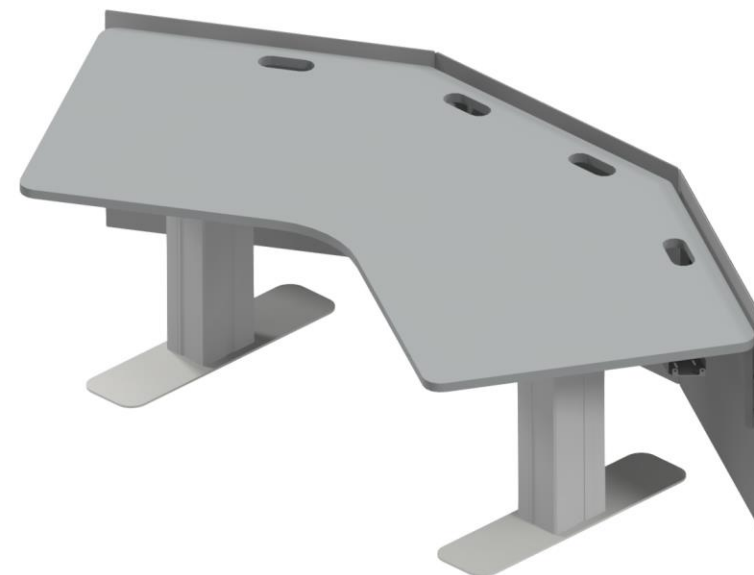
Linak® søyler med myk start/stopp

Standby power : 0.1W

Lydnivå : 40 DB

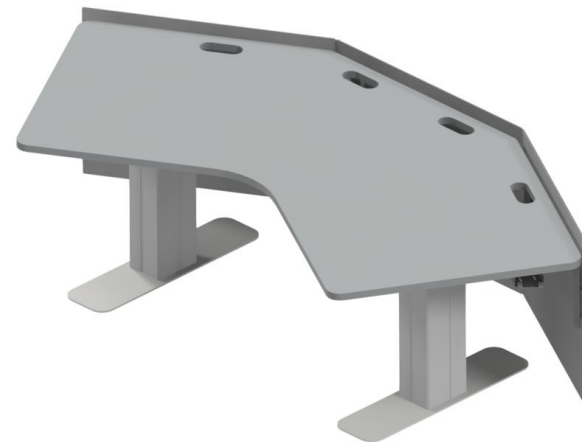
Løftekapasitet : max 300 kg

Lifting intervall : 66-131cm(650mm)

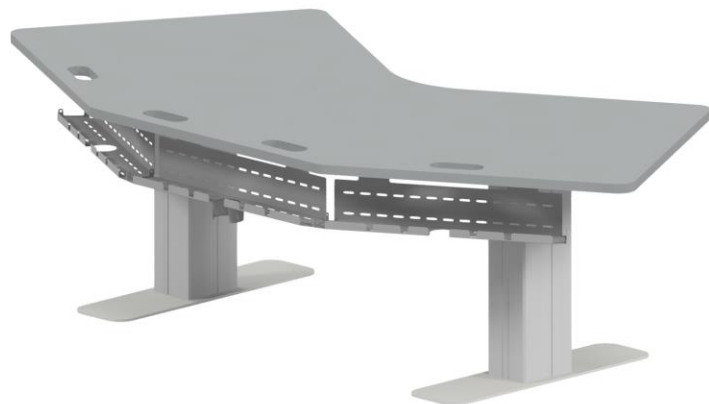




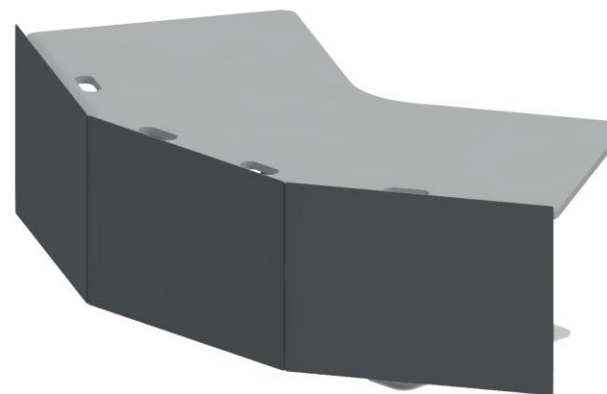
Bordplatestørrelse: 2700mm bredde x 1200mm dybde



Ergonomisk tilpasset



Lett avtagbare frontpaneler slik at teknikere kan jobbe med bordet uten at operatøren blir forstyrret.



Frontpanel skjermer for innsyn. Enkel tilkomst.



## Datablad

### Type 4. Model: 4 med monitor heve/senk.

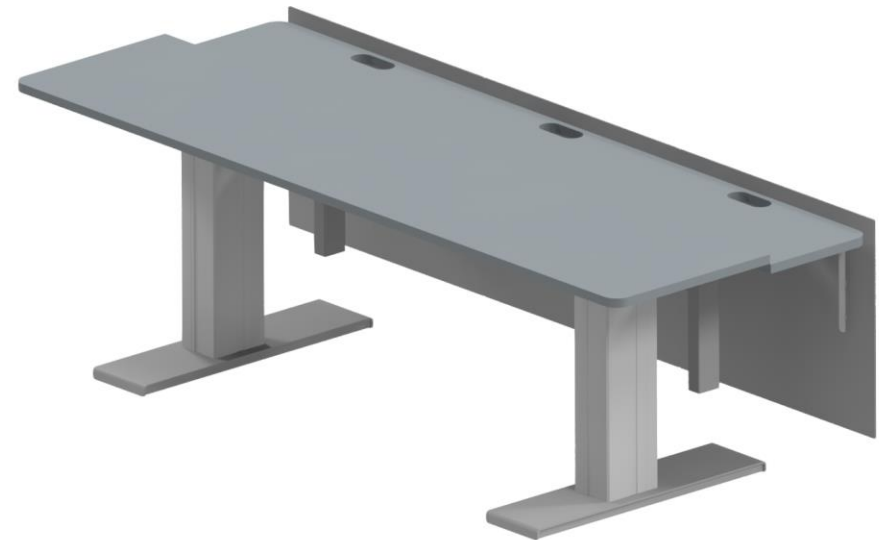
Art nr:5867

Commando Type 4 med monitor heve/senk serien er ett rektangulært operatørbord som ofte blir betjent av flere operatører. Type 4 skjuler alle ledninger på en elegant måte, takket være integrerte el-paneler, kabelkanaler og frontskjørt. Her kan man heve og senke monitorplata uavhengig av hovedplaten.

For ekstra finish anbefaler vi å trekke frontskjørtet med støydempende materiale, som vist på bildet. Leveres med fleksible skjermarmer for individuell tilpassing.

Frontpanelet er avtagbart for enkel tilgang til kabelkanal. Dette tillater også servicepersonale å jobbe med bordet samtidig som det er i drift. Som alle våre bord kommer denne også med standardfarge grå F7927 Formica. Denne fargen og glansen hindrer gjenskinn og tar ikke fokuset vekk fra arbeidet.

Type 4 kan leveres med avtagbare og hengslete sideklaffer



**5 års garanti.**

#### Spesifikasjoner:

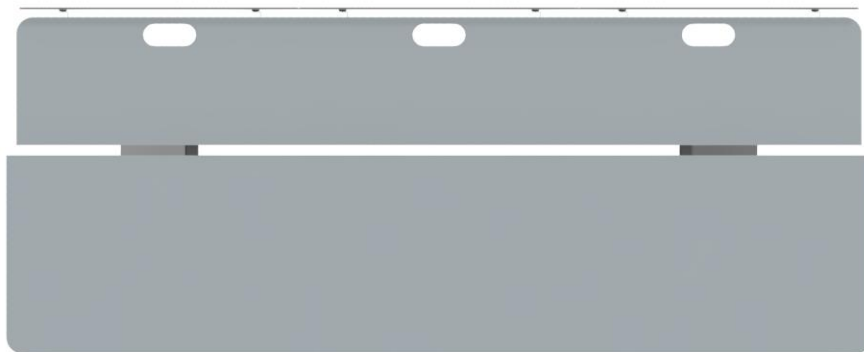
Linak® søyler med myk start/stopp

Standby power : 0.1W

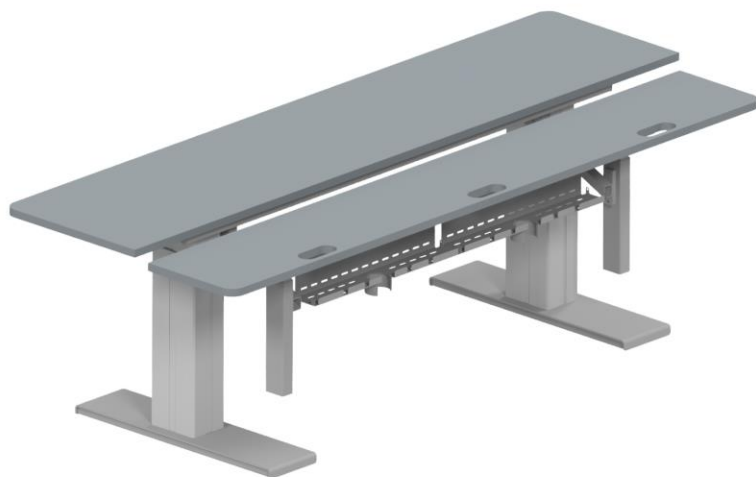
Lydnivå : 40 DB

Løftekapasitet : max 300 kg

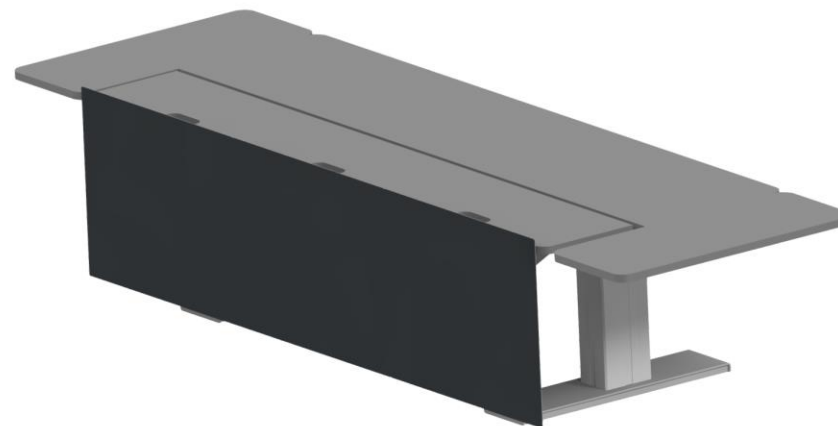
Lifting intervall : 66-131cm(650mm)



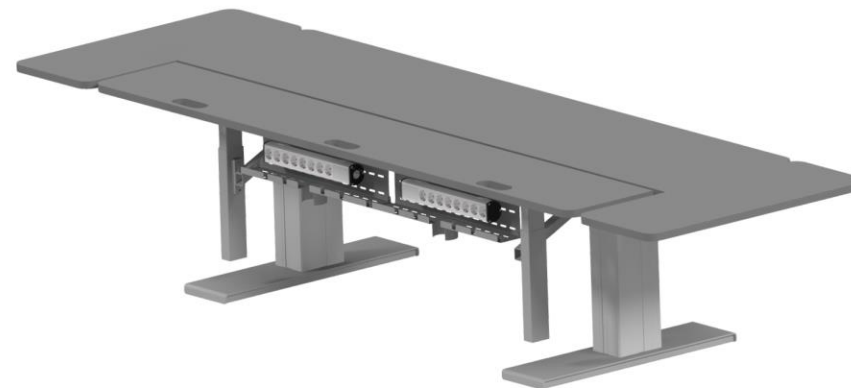
Bordplatestørrelse: 2570mm bredde x 1000mm dybde



Lett avtagbare frontpaneler slik at teknikere kan jobbe med bordet uten at operatøren blir forstyrret.  
Hev/senk av monitorplata uavhengig av hovedplaten.



Her vises bordet med side klaffer



Plass til mye teknisk utstyr. Enkel tilkomst.  
Her vises bordet med sideklaffer