

Art.nr. 5366

Ergolift 650 Easy T3 2-søyle

Ergolift Easy er tilpasset for hev/senk av mindre plater, og for plater med de mer spesielle geometrier. Modellen har kun 20 cm sarger, noe som gir stor frihet med tanke på plassering av ben.

Med et knappetrykk varierer man sin arbeidsstilling fra sittende til stående, noe som gir god ergonomi. Stilfullt og rent design.

Løftemekanismen er stillegående og innehar samtidig høy løftekapasitet, med 65 cm løftehøyde.

5 års garanti.

Spesifikasjoner

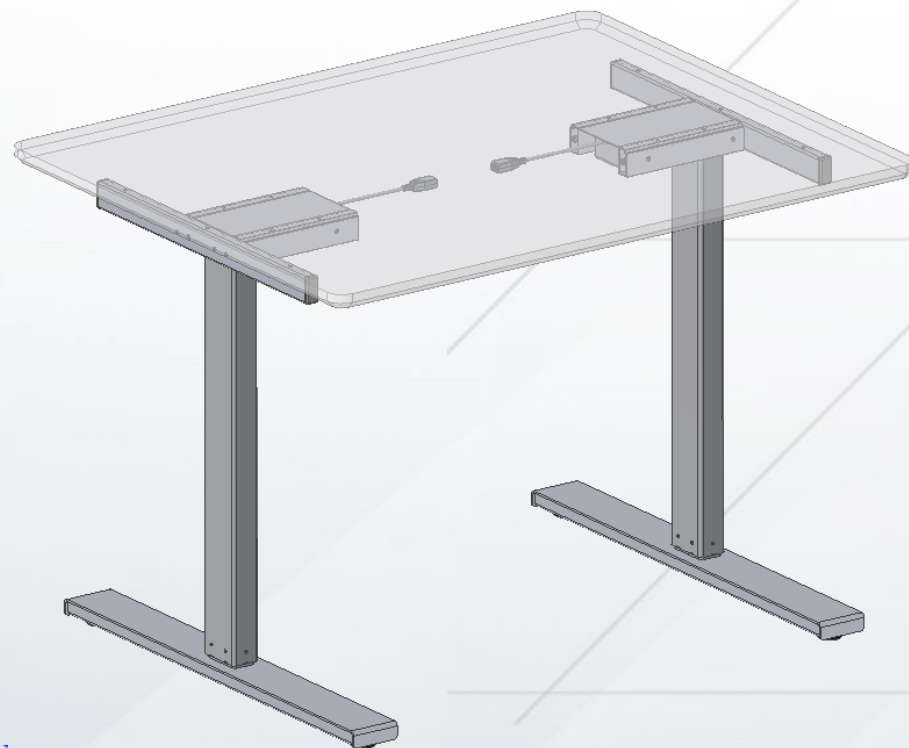
Linak® løftesøyler med soft start/stopp funksjon

Standby power: 0,1W

Lydnivå: 40 dB

Løftekapasitet: 150 kg

Løfteintervall: 62-127 cm





Bordpanel kan leveres med forskjellige utførelser og funksjoner på forespørsel.